

Документ подписан простой электронной подписью
Информация о владельце:
ФИО: Гарант Максим Алексеевич
Должность: Ректор
Дата подписания: 01.11.2023 09:11:25
Уникальный программный ключ:
7708e7a47e66a8ee02711b298d7e78bd1e40bf88

Приложение
к рабочей программе дисциплины

ОЦЕНОЧНЫЕ МАТЕРИАЛЫ ДЛЯ ПРОМЕЖУТОЧНОЙ АТТЕСТАЦИИ ПО ДИСЦИПЛИНЕ (МОДУЛЮ)

Производство и ремонт локомотивов

(наименование дисциплины(модуля))

Направление подготовки / специальность

23.05.03 Подвижной состав железных дорог

(код и наименование)

Направленность (профиль)/специализация

Локомотивы

(наименование)

Содержание

1. Пояснительная записка.
2. Типовые контрольные задания или иные материалы для оценки знаний, умений, навыков и (или) опыта деятельности, характеризующих уровень сформированности компетенций.
3. Методические материалы, определяющие процедуру и критерии оценивания сформированности компетенций при проведении промежуточной аттестации.

1. Пояснительная записка

Цель промежуточной аттестации – оценивание промежуточных и окончательных результатов обучения по дисциплине, обеспечивающих достижение планируемых результатов освоения образовательной программы.

Формы промежуточной аттестации: экзамен (по очной форме обучения - 9 семестр экзамен; 9 семестр курсовой проект; по заочной форме обучение – 5 курс курсовой проект, зачет с оценкой)

Перечень компетенций, формируемых в процессе освоения дисциплины

Код и наименование компетенции	Код индикатора достижения компетенции
ПК-2: Способен определять технологии, способы, объемы выполнения работ, связанных с эксплуатацией, производством, ремонтом и техническим обслуживанием локомотивов	ПК-2.1: Выбирает технологию и способы выполнения работ по эксплуатации, ремонту и техническому обслуживанию локомотивов, в том числе с использованием аналитических и практических методов определения параметров эксплуатационных материалов локомотивов
ПК-7: Способен разрабатывать эффективные технические решения с использованием современных цифровых технологий	ПК-7.1: Осуществляет трехмерное моделирование и анализ виртуальных узлов и деталей локомотивов ПК-7.3: Разрабатывает техническую документацию с использованием систем автоматизированного проектирования

Результаты обучения по дисциплине, соотнесенные с планируемыми результатами освоения образовательной программы

Код и наименование индикатора достижения компетенции	Результаты обучения по дисциплине	Оценочные материалы
ПК-2.1: Выбирает технологию и способы выполнения работ по эксплуатации, ремонту и техническому обслуживанию локомотивов, в том числе с использованием аналитических и практических методов определения параметров эксплуатационных материалов локомотивов	Обучающийся знает: - технологию и способы выполнения работ по производству и ремонту локомотивов; - принципы построения производства; - методологию анализа научно-технической информации;	Примеры тестовых вопросов (1.1 – 1.5) Вопросы (2.1 – 2.6)
	Обучающийся умеет: - выбирать технологию и способы выполнения работ по производству и ремонту локомотивов;	Задания (3.1-3.5). КП (раздел 1, 2)
	Обучающийся владеет: - навыками проектирования цехов с размещением необходимого оборудования.	КП (раздел 4)
ПК-7.1: Осуществляет трехмерное моделирование и анализ виртуальных узлов и деталей локомотивов	Обучающийся знает: - технологии цифрового производства; - интерфейс и возможности CAD/CAE систем;	Примеры тестовых вопросов (1.6 – 1.12) Вопросы (2.7 – 2.13)
	Обучающийся умеет: - выбирать наиболее эффективные технологии цифрового производства; - создавать трехмерные модели узлов и деталей локомотива в CAD системах;	Задания (3.6-3.10). КП (раздел 1, 2)
	Обучающийся владеет: - навыками экспресс-анализа узлов и деталей локомотива в виртуальной среде на ранних этапах проектирования.	КП (раздел 4)
ПК-7.3 Разрабатывает техническую документацию с использованием систем автоматизированного проектирования	Обучающийся знает: - методологию использования технологии цифрового проектирования при разработке технической документации;	Примеры тестовых вопросов (1.13 – 1.21) Вопросы (2.14 – 2.19)
	Обучающийся умеет: - применять технологию цифрового	Задания (3.11-3.15).

	проектирования при разработке технической документации;	КП (раздел 3)
	Обучающийся владеет: - навыками создания и оформления чертежей деталей локомотива из виртуальных моделей.	КП (раздел 5)

Промежуточная аттестация (экзамен) проводится в одной из следующих форм:

- 1) ответ на билет, состоящий из теоретических вопросов и практических заданий
- 2) выполнение и/или размещение тестовых заданий в ЭИОС СамГУПС

Промежуточная аттестация (курсовой проект) проводится в одной из следующих форм:

- 1) Публичная защита курсового проекта

2. Типовые¹ контрольные задания или иные материалы для оценки знаний, умений, навыков и (или) опыта деятельности, характеризующих уровень сформированности компетенций

2.1 Типовые вопросы (тестовые задания) для оценки знаниевого образовательного результата

Проверяемый образовательный результат:

Код и наименование индикатора достижения компетенции	Образовательный результат
ПК-2.1: Выбирает технологию и способы выполнения работ по эксплуатации, ремонту и техническому обслуживанию локомотивов, в том числе с использованием аналитических и практических методов определения параметров эксплуатационных материалов локомотивов	Обучающийся знает: - технологию и способы выполнения работ по производству и ремонту локомотивов; - принципы построения производства; - методологию анализа научно-технической информации.
ПК-7.1: Осуществляет трехмерное моделирование и анализ виртуальных узлов и деталей локомотивов	Обучающийся знает: - технологии цифрового производства; - интерфейс и возможности CAD/CAE систем.
ПК-7.3 Разрабатывает техническую документацию с использованием систем автоматизированного проектирования	Обучающийся знает: - методологию использования технологии цифрового проектирования при разработке технической документации.

Тестирование по дисциплине проводится с использованием тестов на бумажном носителе или ресурсов электронной образовательной среды «Moodle» (режим доступа: <http://do.samgups.ru/moodle/>).

Примеры тестовых вопросов (Экзамен):

1. Тяговые электродвигатели мощность более 100кВт испытывают под нагрузкой

- а) методом взаимной нагрузки;
- б) методом непосредственной нагрузки;
- в) на стенде А851.

2. Допускается ли наличие поперечных трещин на шейках осей колесных пар

- а) не допускается;
- б) допускаются трещины длиной до 25мм;
- в) допускаются трещины до 40мм.

3. Трещины в днище поршня устраняют

- а) шлифованием с последующим хромированием;
- б) зачисткой с последующим лужением;
- в) электроконтактным напеканием порошков.

4. Коммутация электрической машины считается удовлетворительной, если степень искрения составляет

- а) 1,25;
- б) 1;
- в) 1,5;
- г) 2.

5. Степень увлажнения изоляции определяется по соотношению

- а) $K = R_{60} / R_{15} \geq 2$;
- б) $K = R_{60} / R_{30} \geq 1$;

¹ Приводятся типовые вопросы и задания. Оценочные средства, предназначенные для проведения аттестационного мероприятия, хранятся на кафедре в достаточном для проведения оценочных процедур количестве вариантов. Оценочные средства подлежат актуализации с учетом развития науки, образования, культуры, экономики, техники, технологий и социальной сферы. Ответственность за нераспространение содержания оценочных средств среди обучающихся университета несут заведующий кафедрой и преподаватель – разработчик оценочных средств.

в) $K = R60/R15 \leq 2$.

6. Назовите метод ремонта, при котором все сборочные, ремонтные и разборочные операции выполняют в строгой последовательности на специально оборудованных механизированных позициях

- а) индивидуальный;
- б) агрегатный;
- в) поточный.

7. Что называется системой ТО и ТР

- а) совокупность взаимосвязанных средств, документации и исполнителей, необходимых для поддержания и восстановления работоспособности локомотивов;
- б) комплекс работ профилактического характера, цель которых постоянно поддерживать локомотив в работоспособном состоянии;
- в) комплекс работ, направленных на восстановление работоспособного состояния локомотивов, путем устранения неисправностей в деталях и узлах.

8. Планово-предупредительный ремонт назначается

- а) после выполнения определенного пробега (или времени работы) локомотива;
- б) независимо от пробега локомотива;
- в) по мере надобности на основе непрерывного наблюдения.

9. При каком виде ремонта с тепловоза снимают секции холодильника

- а) ТР-1;
- б) ТР-2;
- в) ТР-3.

10. При обычном освидетельствовании колесные пары локомотива проверяются

- а) магнитным дефектоскопом
- б) цветной дефектоскопией
- в) интегральным способом

11. На каком этапе жизненного цикла нельзя применить цифровые технологии?

- а). На всех этапах можно
- б). Проектирование
- в). Эксплуатация
- г). ТО и ТР
- д). Производство

12. Что такое TRL?

- А. Уровни готовности технологий
- Б. Уровни готовности производства
- В. Уровни рыночной готовности и коммерциализации
- Г. Уровень готовности программ

13. Что такое MRL?

- А. Уровни готовности технологий
- Б. Уровни готовности производства
- В. Уровни рыночной готовности и коммерциализации
- Г. Уровень готовности программ

14. Сколько уровней готовности TRL существует?

- А. Девять
- Б. Десять
- В. Восемь
- Г. Пятнадцать

15. Какие этапы уровней готовности по TRL входят в так называемую «Долину смерти»?

- А. С 4 по 7
- Б. С 2 по 4
- В. С 8 по 9
- Г. С 6 по 8

16. Какая технология позволяет преодолеть разрыв (долину смерти) уровней готовности?

- А. Цифровой двойник
- Б. Цифровое проектирование и моделирование
- В. Управление жизненным циклом
- Г. Big Data

17. Что из перечисленного не относится к перечню новых производственных технологий?

- А. Квантовые технологии
- Б. Цифровое управление производством
- В. Цифровое проектирование и моделирование
- Г. Аддитивные технологии

18. Какие работы выполняют на локомотивостроительном заводе?

- А. Работы по постройке новых локомотивов
- Б. Работы по ремонту локомотивов
- В. Работы по постройке локомотивов и по их дальнейшему ремонту
- Г. Работы по эксплуатации локомотивов

19. На каком этапе развития индустрии 4.0 на сегодняшний день находятся локомотивостроительные заводы?

- А. Цифровизация
- Б. Предсказуемость
- В. Связанность
- Г. Самокоррекция

20. Какая отрасль наиболее развита в сторону индустрии 4.0?

- А. Автомобилестроение
- Б. Аэрокосмическая отрасль
- В. Локомотивостроение
- Г. Судостроение

21. Какая производственная технология позволяет изготавливать сверхсложные изделия?

- а. Аддитивные технологии
- б. Литье
- в. Фрезерование с ЧПУ
- г. Штамповка

Примеры вопросов для проведения экзамена

- 2.1. Современные способы восстановления механических частей локомотива.
- 2.2. Восстановление деталей локомотивов пластической деформацией.
- 2.3. Примеры технологических процессов восстановления работоспособности сборочных единиц с разъемными и неразъемными подшипниками скольжения.
- 2.4. Восстановление работоспособности сборочных единиц с цилиндрическими деталями, движущимися возвратно-поступательно.
- 2.5. Примеры восстановления работоспособности неразборных электрических контактных соединений локомотивов.
- 2.6. Восстановление электрической изоляции токопроводящих частей локомотивов.
- 2.7. Перспективы применения новых производственных технологий при производстве и ремонте локомотивов.
- 2.8. Цифровое проектирование и моделирование при производстве локомотивов.
- 2.9. Место инжиниринга в жизненном цикле продукта.
- 2.10. Индустрия 4.0 и оценка индекса зрелости индустрии 4.0.
- 2.11. Концепция цифрового производства.
- 2.12. Аддитивные технологии. Перспективы их применения в локомотивостроении.
- 2.13. Концепция фабрик будущего.
- 2.14. Основные положения по техническому обслуживанию и ремонту локомотивов. Основные термины и определения.
- 2.15. Основная нормативно-техническая документация, применяемая при ремонте локомотивов.
- 2.16. Технологический процесс восстановления работоспособности зубчатой передачи.
- 2.17. Особенности технологических процессов очистки сборочных единиц электрического оборудования.
- 2.18. Технологический процесс сборки и испытания топливной аппаратуры.
- 2.19. Технологический процесс сборки колесно-моторного блока.

2.2 Типовые задания для оценки навыкового образовательного результата

Проверяемый образовательный результат:

Код и наименование индикатора достижения компетенции	Образовательный результат
ПК-2.1: Выбирает технологию и способы выполнения работ по эксплуатации, ремонту и техническому обслуживанию локомотивов, в том числе с использованием аналитических и практических методов определения параметров эксплуатационных материалов локомотивов	- выбирать технологию и способы выполнения работ по производству и ремонту локомотивов;
ПК-7.1: Осуществляет трехмерное моделирование и анализ виртуальных узлов и деталей локомотивов	- выбирать наиболее эффективные технологии цифрового производства; - создавать трехмерные модели узлов и деталей локомотива в CAD системах;
ПК-7.3 Разрабатывает техническую документацию с использованием систем автоматизированного проектирования	- применять технологию цифрового проектирования при разработке технической документации;

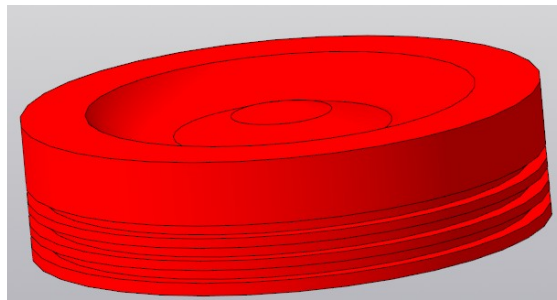
Примеры заданий, выполняемых на экзамене

- 3.1. Приведите схему установления и пример расчета пригоночных размеров на примере моторно-осевых подшипников колесно-моторного блока тепловоза.
- 3.2. Определите время нагрева деталей из углеродистых сталей для условий пламенных печей при восстановлении пластической деформацией ($K=12,5$, $D=200$ мм).
- 3.3. Определите усилие запрессовки втулки толщиной 3 мм при восстановлении корпуса вертикальной передачи.
- 3.4. Приведите пример расчета коэффициента экономической целесообразности при восстановлении детали

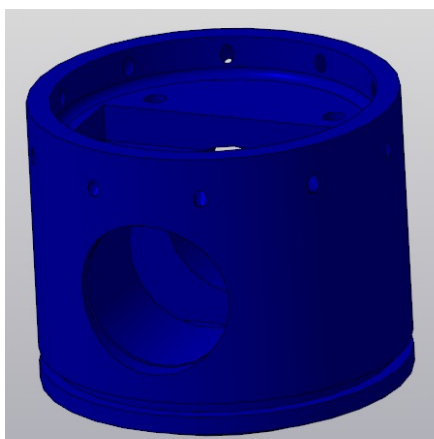
хромированием.

3.5. Приведите пример расчета сопротивления изоляции электрических машин относительно корпуса при рабочей температуре обмоток.

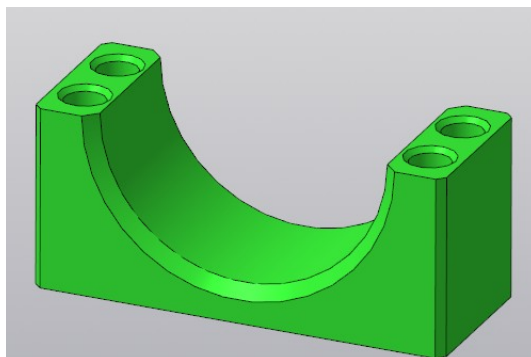
3.6. На основе готовой детали «днище поршня» сделайте чертеж в программе Компас-3D.



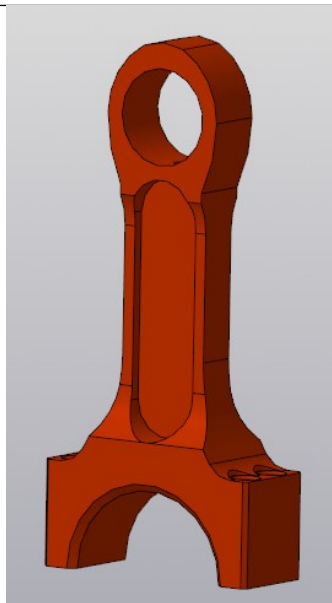
3.7. На основе готовой детали «юбка поршня» сделайте чертеж в программе Компас-3D.



3.8. На основе готовой детали «крышка шатуна» сделайте чертеж в программе Компас-3D.



3.9. На основе готовой детали «шатун» сделайте чертеж в программе Компас-3D.



- 3.10. На основе готовой детали «кривошип» сделайте чертеж в программе Компас-3D.
 3.11. Приведите пример определения дифференцированных периодов межремонтной работы тепловозов.
 3.12. Увяжите причины возникновения повреждений с условиями работы колесных пар на тепловозе.
 3.13. Составьте ведомость объема работ по ремонту деталей выборочно (водяного насоса) дизеля 5Д49.
 3.14. Определите коэффициент загрузки дизеля магистрального тепловоза серии ТЭ10 ($V_T=70\text{ км/ч}$; $G_{\text{ч}}=480\text{ кг/ч}$; $\varphi=5,4\text{ кг/км}$).
 3.15. Приведите пример технологии разборки с представлением схемы разборки тягового редуктора тепловоза.

Курсовой проект состоит из 5-ти разделов.

- Раздел 1. Проанализировать условия работы и выполнить анализ неисправностей объекта ремонта.
 Раздел 2. Разработать технологический процесс восстановления работоспособности объекта ремонта.
 Раздел 3. Разработать карту технологического процесса ремонта.
 Раздел 4. Разработать технологическую оснастку для одной из операций ремонта.
 Раздел 5. Выполнить технико-экономическое обоснование принятого технологического процесса.

ПК-2.1: Выбирает технологию и способы выполнения работ по эксплуатации, ремонту и техническому обслуживанию локомотивов, в том числе с использованием аналитических и практических методов определения параметров эксплуатационных материалов локомотивов	- навыками экспресс-анализа узлов и деталей локомотива в виртуальной среде на ранних этапах проектирования.
ПК-7.1: Осуществляет трехмерное моделирование и анализ виртуальных узлов и деталей локомотивов	- навыками экспресс-анализа узлов и деталей локомотива в виртуальной среде на ранних этапах проектирования.
ПК-7.3 Разрабатывает техническую документацию с использованием систем автоматизированного проектирования	- навыками создания и оформления чертежей деталей локомотива из виртуальных моделей.

Курсовой проект состоит из 5-ти разделов.

- Раздел 1. Проанализировать условия работы и выполнить анализ неисправностей объекта ремонта.
 Раздел 2. Разработать технологический процесс восстановления работоспособности объекта ремонта.
 Раздел 3. Разработать карту технологического процесса ремонта.
 Раздел 4. Разработать технологическую оснастку для одной из операций ремонта.
 Раздел 5. Выполнить технико-экономическое обоснование принятого технологического процесса.

2.3. Перечень вопросов для подготовки обучающихся к промежуточной аттестации (экзамену)

1. Жизненный цикл локомотива.
2. Сравнительная характеристика традиционного и передового производства.
3. Технологии, используемые при переходе на передовое производство.
4. Суть плано-предупредительной системы ремонта локомотивов.
5. Виды технического обслуживания.
6. Виды текущего ремонта.

7. Виды заводского ремонта.
8. Сервисная модель организации ремонта. Понятие коэффициента готовности.
9. Локомотивостроительные заводы, их цеха и отделения.
10. Локомотиворемонтные заводы, их цеха и отделения.
11. Типы нормативно-технической документации.
12. Структура производственного процесса.
13. Структура технологического процесса.
14. Классификация технологических процессов.
15. Методика разработки карты технологического процесса.
16. Способы восстановления деталей.
17. Выбор наиболее рационального способа восстановления.
18. Упрочнение деталей.
19. Материалы, применяемые при изготовлении локомотивов.
20. Перспективы применения новых производственных технологий при производстве и ремонте локомотивов.
21. Цифровое проектирование и моделирование при производстве локомотивов.
22. Место инжиниринга в жизненном цикле продукта.
23. Индустрия 4.0 и оценка индекса зрелости индустрии 4.0.
24. Концепция цифрового производства.
25. Аддитивные технологии. Перспективы их применения в локомотивостроении.
26. Концепция фабрик будущего.

Примерные темы курсовых проектов.

1. Разработка технологического процесса ремонта механического оборудования тепловоза ТЭМ18ДМ с применением аддитивных технологий.
2. Разработка технологического процесса ремонта шатунно-поршневой группы дизеля типа 5Д49 тепловоза 2ТЭ25Км с применением автоматизированной поточной линии
3. Разработка технологического процесса ремонта тележки тепловоза ТЭП70БС применением промышленных роботов
4. Разработка технологического процесса ремонта главной рамы тепловоза 2ТЭ116У с применением технологии машинного обучения и/или сенсорики для накопления данных о состоянии оборудования.
5. Разработка технологического процесса ремонта якоря ТЭД тепловоза 2ТЭ25Км с применением автоматизированной сушильной установки.
6. Разработка технологического процесса приемо-сдаточных испытаний тепловоза ТЭМ18ДМ с применением технологии компьютерного зрения.
7. Разработка технологического процесса обслуживания тепловозов ТЭМ18ДМ с применением технологии «машинного зрения».
8. Разработка технологического процесса ремонта деталей механического оборудования тепловозов с применением нанотехнологий.
9. Разработка технологического процесса ремонта колесной пары тепловоза 2ТЭ25Км использованием инновационных технологий неразрушающего контроля
10. Разработка технологического процесса ремонта ДГУ тепловоза 2ТЭ25Км на основе промышленного интернета вещей (IIoT)
11. Разработка технологического процесса ремонта деталей локомотивов с использованием технологии «Цифровой двойник».
12. Разработка технологического процесса ремонта тягового генератора типа ГС-501 тепловоза 2ТЭ25Км
13. Разработка технологического процесса ремонта тягового электродвигателя типа ЭДУ-133 тепловоза 2ТЭ25Км
14. Разработка технологического процесса ремонта турбокомпрессора тепловоза ТЭМ18ДМ
15. Разработка технологического процесса ремонта аккумуляторной батареи тепловоза 2ТЭ116У
16. Разработка технологического процесса ремонта ТНВД дизеля 1ПД-4Д
17. Разработка технологического процесса ремонта форсунки дизеля 1ПД-4Д
18. Разработка технологического процесса ремонта гильзы цилиндра дизеля типа Д49
19. Разработка технологического процесса ремонта секций холодильника дизеля 1ПД-4Д

3. Методические материалы, определяющие процедуру и критерии оценивания сформированности компетенций при проведении промежуточной аттестации

Критерии формирования оценок по ответам на вопросы, выполнению тестовых заданий

- оценка **«отлично»** выставляется обучающемуся, если количество правильных ответов на вопросы составляет 100 – 90% от общего объёма заданных вопросов;
- оценка **«хорошо»** выставляется обучающемуся, если количество правильных ответов на вопросы – 89 – 76% от общего объёма заданных вопросов;
- оценка **«удовлетворительно»** выставляется обучающемуся, если количество правильных ответов на тестовые вопросы – 75–60 % от общего объёма заданных вопросов;
- оценка **«неудовлетворительно»** выставляется обучающемуся, если количество правильных ответов – менее 60% от общего объёма заданных вопросов.

Критерии формирования оценок по результатам выполнения заданий

«Отлично/зачтено» – ставится за работу, выполненную полностью без ошибок и недочетов.

«Хорошо/зачтено» – ставится за работу, выполненную полностью, но при наличии в ней не более одной негрубой ошибки и одного недочета, не более трех недочетов.

«Удовлетворительно/зачтено» – ставится за работу, если обучающийся правильно выполнил не менее 2/3 всей работы или допустил не более одной грубой ошибки и двух недочетов, не более одной грубой и одной негрубой ошибки, не более трех негрубых ошибок, одной негрубой ошибки и двух недочетов.

«Неудовлетворительно/не зачтено» – ставится за работу, если число ошибок и недочетов превысило норму для оценки «удовлетворительно» или правильно выполнено менее 2/3 всей работы.

Виды ошибок:

- *грубые ошибки: незнание основных понятий, правил, норм; незнание приемов решения задач; ошибки, показывающие неправильное понимание условия предложенного задания.*

- *негрубые ошибки: неточности формулировок, определений; нерациональный выбор хода решения.*

- *недочеты: нерациональные приемы выполнения задания; отдельные погрешности в формулировке выводов; небрежное выполнение задания.*

Критерии формирования оценок по экзамену

«Отлично» – обучающийся приобрел необходимые умения и навыки, продемонстрировал навык практического применения полученных знаний, не допустил логических и фактических ошибок

«Хорошо» – обучающийся приобрел необходимые умения и навыки, продемонстрировал навык практического применения полученных знаний; допустил незначительные ошибки и неточности.

«Удовлетворительно» – обучающийся допустил существенные ошибки.

«Неудовлетворительно» – обучающийся демонстрирует фрагментарные знания изучаемого курса; отсутствуют необходимые умения и навыки, допущены грубые ошибки.

Критерии формирования оценок по защите курсового проекта

«Отлично» (5 баллов) – получают обучающиеся, оформившие курсового проекта в соответствии с предъявляемыми требованиями, в котором отражены все необходимые результаты проектирования энергетической установки без арифметических ошибок, а также грамотно ответившие на все встречные вопросы преподавателя.

«Хорошо» (4 балла) – получают обучающиеся, оформившие курсового проекта в соответствии с предъявляемыми требованиями, в котором отражены все необходимые результаты проектирования энергетической установки без грубых ошибок. При этом при ответах на вопросы преподавателя студент допустил не более одной грубой ошибки или двух негрубых ошибок.

«Удовлетворительно» (3 балла) – получают обучающиеся, оформившие курсовой проект в соответствии с предъявляемыми требованиями, в котором отражены все необходимые результаты проектирования энергетической установки. При этом при ответах на вопросы преподавателя студент допустил две-три грубые ошибки или четыре негрубых ошибок.

«Неудовлетворительно» (0 баллов) – ставится за курсовой проект, если число ошибок и недочетов превысило норму для оценки «удовлетворительно».

Виды ошибок:

- грубые: неумение выполнять типовые расчеты узлов передач; незнание методики расчета типовых узлов деталей машин.

- негрубые: неточности в выводах по оценке прочностных свойств деталей машин; неточности в формулах и определениях различных устройств деталей машин.

Описание процедуры оценивания «Защита курсового проекта».

Оценивание итогов выполнения курсового проекта проводится преподавателем, за которым закреплено руководство курсовой работой.

По результатам проверки представленного к защите курсового проекта обучающийся допускается к его защите при условии соблюдения перечисленных условий:

- выполнены все задания;
- отсутствуют ошибки;
- оформлено в соответствии с требованиями.

В том случае, если содержание курсового проекта не отвечает предъявляемым требованиям, то он возвращается автору на доработку. Обучающийся должен переделать курсовую работу с учетом замечаний. Если сомнения вызывают отдельные аспекты курсовой работы, то в этом случае они рассматриваются во время публичной защиты.

Защита курсового проекта представляет собой устный публичный доклад обучающегося о результатах выполнения курсового проекта, ответы на вопросы преподавателя.

Экспертный лист
оценочных материалов для проведения промежуточной аттестации по
дисциплине «Производство и ремонт локомотивов»

по специальности

23.05.03 Подвижной состав железных дорог

шифр и наименование направления подготовки/специальности

«Локомотивы»

профиль / специализация

инженер путей сообщения _____

квалификация выпускника

1. Формальное оценивание			
Показатели	Присутствуют		Отсутствуют
Наличие обязательных структурных элементов:			
– титульный лист	√		
– пояснительная записка	√		
– типовые оценочные материалы	√		
– методические материалы, определяющие процедуру и критерии оценивания	√		
Содержательное оценивание			
Показатели	Соответствует	Соответствует частично	Не соответствует
Соответствие требованиям ФГОС ВО к результатам освоения программы	√		
Соответствие требованиям ОПОП ВО к результатам освоения программы	√		
Ориентация на требования к трудовым функциям ПС (при наличии утвержденного ПС)	√		
Соответствует формируемым компетенциям, индикаторам достижения компетенций	√		

Заключение: ФОС рекомендуется/ не рекомендуется к внедрению; обеспечивает/ не обеспечивает объективность и достоверность результатов при проведении оценивания результатов обучения; критерии и показатели оценивания компетенций, шкалы оценивания обеспечивают/ не обеспечивают проведение всесторонней оценки результатов обучения.

Эксперт, должность, ученая степень, ученое звание _____ / _____.

(подпись)

(ФИО)

МП