

Документ подписан простой электронной подписью
Информация о владельце:
ФИО: Гаранин Максим Алексеевич
Должность: Ректор
Дата подписания: 26.02.2026 13:26:37
Уникальный программный ключ:
7708e3a47e66a8ee02711b298d7c78bd1e40bf88

Приложение
к рабочей программе дисциплины

ОЦЕНОЧНЫЕ МАТЕРИАЛЫ ДЛЯ ПРОМЕЖУТОЧНОЙ АТТЕСТАЦИИ ПО ДИСЦИПЛИНЕ (МОДУЛЮ)

Нетяговый подвижной состав

(наименование дисциплины(модуля))

Направление подготовки / специальность

23.05.04 Эксплуатация железных дорог

(код и наименование)

Направленность (профиль)/специализация

Магистральный транспорт

(наименование)

Содержание

1. Пояснительная записка.
2. Типовые контрольные задания или иные материалы для оценки знаний, умений, навыков и (или) опыта деятельности, характеризующих уровень сформированности компетенций.
3. Методические материалы, определяющие процедуру и критерии оценивания сформированности компетенций при проведении промежуточной аттестации.

1. Пояснительная записка

Цель промежуточной аттестации – оценивание промежуточных и окончательных результатов обучения по дисциплине, обеспечивающих достижение планируемых результатов освоения образовательной программы.

Формы промежуточной аттестации: зачёт с оценкой. Для студентов очной формы обучения семестр – 2. Для студентов заочной формы обучения – 1 курс.

Перечень компетенций, формируемых в процессе освоения дисциплины

| Код и наименование компетенции | Код индикатора достижения компетенции |
|---|--|
| ОПК-5 Способен разрабатывать отдельные этапы технологических процессов производства, ремонта, эксплуатации и обслуживания транспортных систем и сетей, анализировать, планировать и контролировать технологические процессы | ОПК-5.1: Определяет назначение и классифицирует основные типы и модели нетягового подвижного состава |

Результаты обучения по дисциплине, соотнесенные с планируемыми результатами освоения образовательной программы

| Код и наименование индикатора достижения компетенции | Результаты обучения по дисциплине | Оценочные материалы |
|--|--|---------------------|
| ОПК-5.1: Определяет назначение и классифицирует основные типы и модели нетягового подвижного состава | Обучающийся знает: особенности конструкции вагонов их основные технические характеристики; инструкции, технологические карты, техническую документацию в области техники и технологии транспортных систем; основы работы подразделений и линейных предприятий железнодорожного транспорта; | Вопросы (1-10) |
| | Обучающийся умеет: различать оптимальный род и модель вагонов для перевозки грузов, выявлять неисправности узлов вагонов; осуществлять контроль соблюдения требований, действующих технических регламентов, стандартов, норм и правил в области организации, техники и технологии транспортных систем; | Задания (1-3) |
| | Обучающийся владеет: навыками оценки технико-экономических параметров и технического состояния вагонов при их эксплуатации. | Задания (4-10) |

Промежуточная аттестация (зачет с оценкой) проводится в одной из следующих форм:

- 1) ответ на билет, состоящий из теоретических вопросов и практических заданий;
- 2) выполнение заданий в ЭИОС университета.

2. Типовые¹ контрольные задания или иные материалы для оценки знаний, умений, навыков и (или) опыта деятельности, характеризующих уровень сформированности компетенций

2.1 Типовые вопросы (тестовые задания) для оценки знаниевого образовательного результата

Проверяемый образовательный результат:

| Код и наименование индикатора достижения компетенции | Образовательный результат |
|--|---|
| ОПК-5.1 Определяет назначение и классифицирует основные типы и модели нетягового подвижного состава | Обучающийся знает: особенности конструкции вагонов их основные технические характеристики; инструкции, технологические карты, техническую документацию в области техники и технологии транспортных систем; основы работы подразделений и линейных предприятий железнодорожного транспорта; |
| <p><i>Примеры вопросов/заданий</i></p> <p>Вопрос №1 К нетяговому подвижному составу относятся:</p> <ol style="list-style-type: none">1. вагоны и автомотрисы2. локомотивы3. вагоны, вагоны электропоездов, автомотрисы4. грузовые вагоны <p>Вопрос №2 Какое из этих транспортных средств является несамоходным?</p> <ol style="list-style-type: none">1. автомотриса2. грузовой вагон3. тепловоз4. электровоз <p>Вопрос №3 Какой из этих вагонов, относится к вагону промышленного транспорта?</p> <ol style="list-style-type: none">1. думпкар2. хоппер3. платформа4. цистерн <p>Вопрос №4 Какой из статических габаритов подвижного состава имеет наименьшую ширину очертания?</p> <ol style="list-style-type: none">1. Тпр2. О-ВМ3. 1-Т4. 03-ВМ <p>Вопрос №5 Самая высокая грузоподъемность у каких типов вагонов?</p> <ol style="list-style-type: none">1. платформ2. изотермических3. полувагонов | |

¹ Приводятся типовые вопросы и задания. Оценочные средства, предназначенные для проведения аттестационного мероприятия, хранятся на кафедре в достаточном для проведения оценочных процедур количестве вариантов. Оценочные средства подлежат актуализации с учетом развития науки, образования, культуры, экономики, техники, технологий и социальной сферы. Ответственность за нераспространение содержания оценочных средств среди обучающихся университета несут заведующий кафедрой и преподаватель – разработчик оценочных средств.

4. транспортеров

Вопрос №6

Наибольшие допускаемые скорости движения грузовых поездов в км/ч на сети ж.д. России?

1. до 90
2. до 120
3. до 140
4. до 200

Вопрос №7

Выберите из указанного списка род вагона?

1. полувагон, платформа, цистерна
2. 12-141, 13-401, 15-160
3. скоростной; ускоренный; скорый

Вопрос №8

Самая высокая грузоподъемность у каких типов вагонов?

1. платформ
2. изотермических
3. полувагонов
4. транспортеров

Вопрос №9

В каких вагонах не предусмотрена система безопасности (контроль утечки тока):

1. пассажирских
2. цистерн
3. автомотрис
4. грузовых

Вопрос №10

Вагоны межобластного сообщения используют для перевозки пассажиров на расстояния:

1. до 1000 км
2. до 900 км
3. до 700 км

2.2 Типовые задания для оценки навыкового образовательного результата

Проверяемый образовательный результат:

| Код и наименование индикатора достижения компетенции | Образовательный результат |
|--|--|
| ОПК-5.1 Определяет назначение и классифицирует основные типы и модели нетягового подвижного состава | Обучающийся умеет: различать оптимальный род и модель вагонов для перевозки грузов, выявлять неисправности узлов вагонов; осуществлять контроль соблюдения требований, действующих технических регламентов, стандартов, норм и правил в области организации, техники и технологии транспортных систем |
| <i>Примеры заданий</i> | |
| <i>Задание 1</i> | |
| <ol style="list-style-type: none">1. Определите тип вагонов, приведенных на рисунках.2. Поясните назначение вагонов.3. У какого из этих вагонов в составе поезда выше скорость движения?4. В каком вагоне выгрузка груза обеспечивается за счёт наклона кузова? | |



а)



б)



в)

Ответ

1. Автономный рефрижераторный вагон (а); вагон-думпкар (б); транспортёр колодецевого типа (в).
2. Автономный рефрижераторный вагона с машинным охлаждением предназначен для перевозки скоропортящихся грузов; вагон-думпкар – для перевозки и автоматизированной выгрузки сыпучих грузов (угольно-рудных грузов, грунта, песка, щебня и др.)
3. Предельно допустима скорость движения у изотермических вагонов составляет 120 км/ч, тогда, как у вагона-думпкара и транспортёра 90 км/ч.
4. Автоматизированная выгрузка груза за счёт наклона кузова обеспечивается в вагоне-думпкаре.

Задание 2

1. Поясните, назначение детали грузового вагона
2. Определите тип вагона по фрагменту рисунка.
3. Поясните способ крепления детали к раме вагона.



а)



б)

Ответ

1. Пятник – деталь конструкции грузового вагона, выполняющая функцию центральной опоры между кузовом грузового вагона и тележкой, передающая нагрузку от рамы кузова вагона на надрессорную, шкворневую или соединительную балку, а также от соединительной балки на

надрессорную балку для четырехосной тележки и обеспечивающая возможность поворота тележки грузового вагона при прохождении кривых участков пути.

2. На рисунках, а и б показаны фрагменты вагона-хоппера и платформы соответственно.
3. К раме грузового вагона пятник крепится при помощи заклепочного (рисунок а) и болтового соединения (рисунок б)

Задание 3

1. Определите тип и модель тележки вагона.
2. Определите тип связи буксового узла с рамой тележки.



а)



б)

Ответ

1. Пассажирские тележки люлочного (рисунок а) и безлюлочного (рисунок б) типа. Модель люлочной тележки – ТВ3-ЦНИИ-I. Модель безлюлочной тележки – 68-4096 (родственная модель 68-4095 без редуктора на средней части оси). На рисунке б не виден редуктор на средней части оси колесной пары, но визуализируется карданный вал (привод подвагонного генератора с отбором мощности от редуктора от средней части оси).
2. В тележке мод. ТВ3-ЦНИИ-I буксовый узел с рамой т имеет упруго шпинтонно-бесчелустное соединение. В тележке мод. 68-4095 буксовый узел с рамой имеет упруго поводковую связь.

ОПК-5.1 Определяет назначение и классифицирует основные типы и модели нетягового подвижного состава

Обучающийся владеет: навыками оценки технико-экономических параметров и технического состояния вагонов при их эксплуатации.

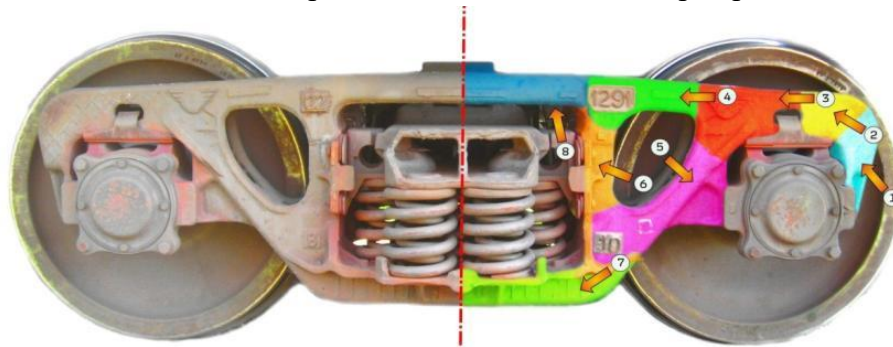
Задание 4

1. Под какие цистерны подкатывается тележка, приведенная на рисунке.
2. Зоны осмотра боковой рамы на наличие трещин.
3. Укажите признаки наличия трещин в зоне внутренних и наружных радиусов R55.



Ответ

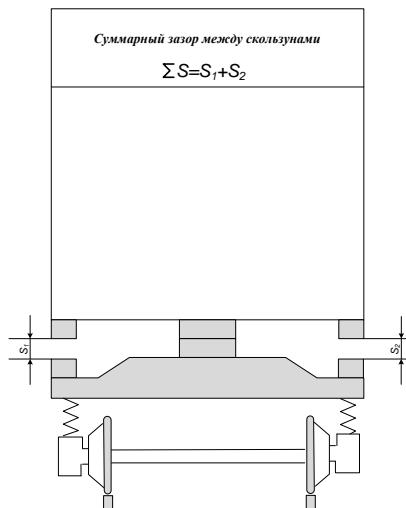
1. Тележка 18-100 и её аналоги подкатываются под четырехосные цистерны.
2. Зоны осмотра боковой рамы: 1 – осмотр внешней части челюстного проёма; 2 – осмотр внешнего радиуса R55; 3 – осмотр внутреннего радиуса R55; 4 – осмотр верхней части технологического окна; 5 – осмотр наклонного пояса технологического окна; 6 – осмотр колонны технологического окна; 7 – осмотр нижнего пояса; 8 – осмотр верхнего пояса.



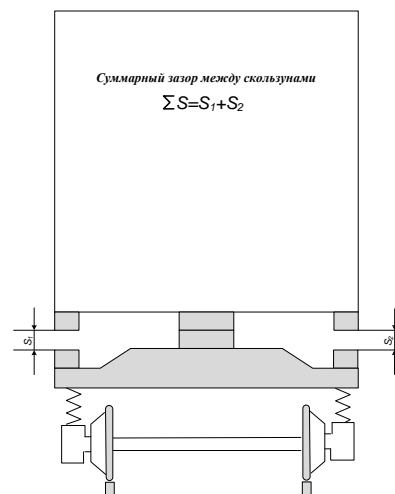
3. Признаки наличия трещин: скопления валика пыли летом (в трещину забивается пыль, к которой прилипают следующие слои); появление коррозии и ржавых потоков; скопления инея; в месте образования свежей трещины всегда тень, что хорошо видно при освещении их фонарем в темное время суток

Задание 5

1. Чему равен допустимый суммарный зазор между скользящими вагоном-хоппера для перевозки минеральных удобрений (а) и автономного рефрижераторного вагона (б)?
2. Поясните методику измерения суммарного зазора между скользящими.



а)



б)

Ответ

1. Суммарный зазор между скользунами с обеих сторон тележки у вагонов-хопперов для перевозки минеральных удобрений должен быть не более 14 мм и не менее 4 мм, изотермических вагонов зазор должен быть не более 20 мм и не менее 4 мм.
2. Суммарный зазор скользунов измеряется специальным шаблоном. Шаблон вводится рабочей частью в зазор между скользунами до упора. По последнему вошедшему уступу определяется величина зазора с одной стороны вагона. Для получения суммарного зазора, сложить результаты замеров с одной и с другой стороны вагона.



Измерение зазора между скользунами



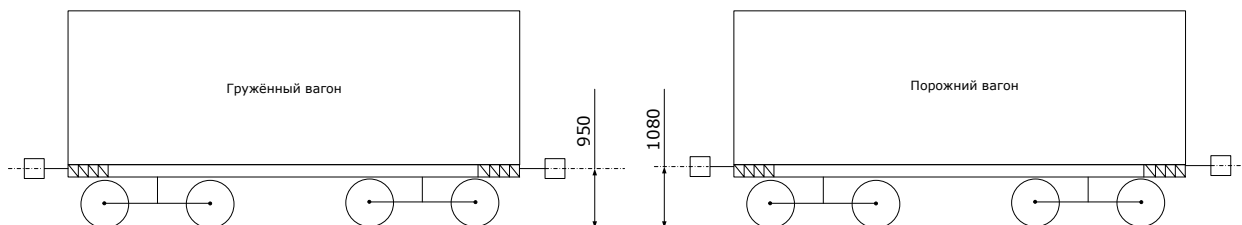
Набор щупов для измерения зазоров

Ответ

1. Способ выявления и характерные признаки: обнаруживают ползуны при встрече поезда сходу на слух, по характерному, повторяющемуся с определенной периодичностью.
2. Допустимая глубина ползуна не более 1 мм. Измеряется ползун абсолютным шаблоном путем разности показаний равномерного проката колеса и глубины износа ползуна.
3. При обнаружении ползуна более 1 мм на перегоне или на ПТО с безопасностью скоростью направить вагон на участок ТОР для замены колёсных пар.

Задание 6

Допускается ли сцеплять вагоны?



Ответ

Согласно ПТЭ железных дорог, разница по высоте между продольными осями автосцепок допускается не более:

- в грузовом поезде – 100 мм;
- между локомотивом и первым груженым вагоном грузового поезда – 110 мм;
- в пассажирском поезде, следующем со скоростью до 120 км/ч, – 70 мм;
- в пассажирском поезде, следующем со скоростью 121-140 км/ч, – 50 мм;
- между локомотивом и первым вагоном пассажирского поезда – 100 мм;
- между локомотивом и подвижными единицами специального подвижного состава – 100 мм.

Поэтому сцепление двух вагонов, приведенных на рисунке, не допускается.

Задание 7

Удельный объем кузова равен $1,08 \text{ т/м}^3$, грузоподъемность – 71 т . Определите полный объем кузова

Ответ

Удельный объем кузова определяется как:

$$V_y = \frac{V}{P_k}$$

Тогда полный объем кузова: $V = V_y \cdot P_k = 1,08 \cdot 71 = 77 \text{ м}^3$.

Задание 8

Определите осевую нагрузку колесной пары на рельсы четырехосного полувагона грузоподъемностью 70 т , тара – $23,9 \text{ т}$ (Ответ - $23,5 \text{ т}$)

Ответ

Осевая нагрузка – нагрузка от колесной пары на рельсы, определяется по формуле:

$$P_0 = \frac{P_k + T}{n_0},$$

где n_0 – осьность вагона (по условию $n_0 = 4$).

Подставляя значения в формулу, получаем:

$$P_0 = (70 + 23,9) : 4 = 23,5 \text{ т}.$$

Задание 9

Как изменится погонная нагрузка, если при неизменной длине вагона по осям автосцепок снизить вес брутто поезда в $1,2$ раза, а количество осей состава увеличить в $1,4$ раза.

Ответ

Погонная нагрузка – нагрузка от вагона на один метр пути, характеризует возможность пропуска вагонов по искусственным сооружениям и определяется делением массы брутто на его длину по осям сцепления автосцепок.

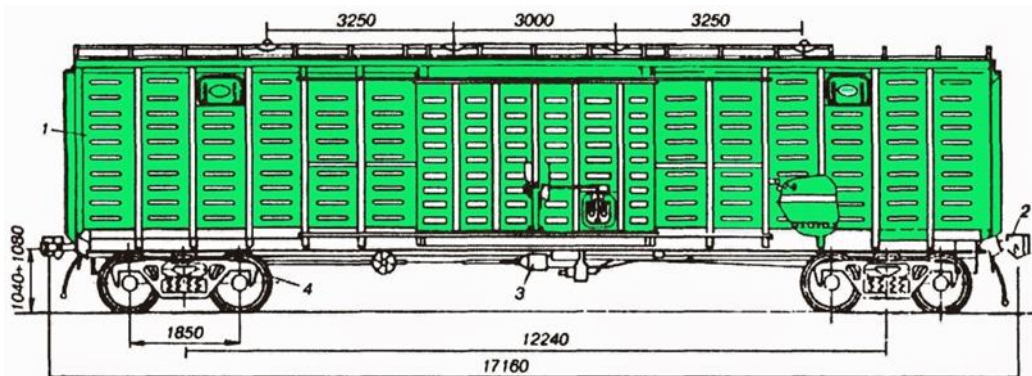
$$P_{бр} = \frac{P_k + T}{2L_{об}}$$

где $P_{бр}$ – погонная нагрузка, кН/м;

$2L_{об}$ – общая длина вагона, измеренная по осям сцепления автосцепок, м.

Таким образом, от количества осей состава погонная нагрузка не зависит, а определяется весом брутто (суммой грузоподъемности и тары вагона) и длиной по осям АС. Если снизить вес брутто в $1,2$ раза, то и погонная нагрузка уменьшится в $1,2$ раза при неизменной длине.

Задание 10. На рисунке приведен эскиз вагона.



1. Определить тип вагона, приведенного на рисунке. Какое значение коэффициента загрузки характерно для этого типа вагонов?
2. Определите длину вагона по осям автосцепки.

3. Чему равна база тележки?
4. Чему равна база вагона?

Ответ

1. Крытый универсальный вагон. Коэффициент загрузки $\varphi < 1$.
2. Длина вагона по осям автосцепки – 17160 мм
3. База тележки равна 1850 мм
4. База вагона равна 12240 мм.

2.3. Перечень вопросов для подготовки обучающихся к промежуточной аттестации

1. Классификация вагонов по способу передвижения
2. Классификация вагонов и контейнеров по назначению
3. Методика расчета вписывания вагона в габарит подвижного состава
4. Характеристика габаритов подвижного состава по ГОСТ 9238-2013
5. Конструкции кузовов и рам грузовых вагонов
6. Основные направления модернизации тележек грузовых вагонов
7. Сборочные узлы тележек грузовых вагонов и их конструкция
8. Классификация тележек пассажирских вагонов
9. Сборочные узлы тележек пассажирских вагонов и их конструкция
10. Типы и основные параметры колесных пар вагонов по ГОСТ 4835-2013
11. Классификация рессорного подвешивания тележек вагонов
12. Понятие о конусности поверхности катания вагонного колеса
13. Классификация колесных пар и их обозначения
14. Конструктивные различия грузовых и пассажирских тележек
15. Конструкция буксового узла с подшипниками кассетного типа
16. Способы крепления подшипников буксового узла
17. Типы буксовых узлов эксплуатируемых на сети ж.д.
18. Детали буксового узла вагона в порядке их сборки
19. Понятие о осевых и радиальных зазорах цилиндрического подшипника
20. Назначение и классификация автосцепок
21. Детали и узлы автосцепного устройства грузовых вагонов
22. Устройство пружинно-фрикционных поглощающих аппаратов
23. Классификация поглощающих аппаратов по типу амортизатора
24. Понятие о энергоемкости поглощающего аппарата.
Диаграмма работы пружинно-фрикционного аппарата.
25. Типы эластомерных поглощающих аппаратов и их конструкция
26. Силовые характеристики поглощающих аппаратов
27. Конструкция рессорного подвешивания грузовых тележек
28. Классификация гасителей колебаний вагонов
29. Область применения и конструкция беззазорного сцепного устройства
30. Конструкция тележек безлюточного типа
31. Системы жизнеобеспечения пассажирских вагонов
32. Кинематические схемы приводов подвагонных генераторов
33. Классификация вагонов транспортеров и их характеристика
34. Схемы опирания кузова вагона на тележку
35. Классификация специализированных грузовых вагонов
36. Конструктивные особенности универсального сливного прибора
37. Классификация грузовых вагонов по форме кузова
38. Назначение гасителей колебания и их расположение на тележках
39. Типы и конструктивные особенности вагонов-самосвалов
40. Особенности выгрузочных устройства вагонов-хопперов
41. Конструкция наддресорной балки тележки 18-100
42. Материалы конструкции кузовов пассажирских вагонов
43. Конструкция тормозной рычажной передачи грузовых вагонов

44. Особенности конструкции двухэтажных пассажирских вагонов
45. Развитие вагонных конструкций в России и за рубежом
46. Назначение тормоза вагона и его основные конструктивные элементы
47. Классификация изотермических вагонов
48. Схема передачи усилий от кузова вагона на головку рельса
49. Схемы соединения рам тележек с буксовым узлом
50. Инновационные направления развития грузовых вагонов
51. Методика расчета технико-экономических параметров вагонов
52. Относительные параметры грузовых вагонов и их расчёт
53. Геометрические размеры колесных пар вагонов согласно ПТЭ
54. Система технического обслуживания и ремонта вагонов
55. Экипировка пассажирских вагонов в рейс
56. Основные неисправности колесных пар вагонов
57. Способы обнаружения неисправных буксовых узлов в эксплуатации
58. Особенности подготовки грузовых вагонов к перевозкам
59. Особенности вагоноремонтного производства
60. Причины отцепок вагонов в текущий отцепочный ремонт

3. Методические материалы, определяющие процедуру и критерии оценивания сформированности компетенций при проведении промежуточной аттестации

Критерии формирования оценок по ответам на вопросы, выполнению тестовых заданий

- оценка **«отлично»** выставляется обучающемуся, если количество правильных ответов на вопросы составляет 100 – 90 % от общего объёма заданных вопросов;
- оценка **«хорошо»** выставляется обучающемуся, если количество правильных ответов на вопросы – 89 – 76 % от общего объёма заданных вопросов;
- оценка **«удовлетворительно»** выставляется обучающемуся, если количество правильных ответов на тестовые вопросы – 75–60 % от общего объёма заданных вопросов;
- оценка **«неудовлетворительно»** выставляется обучающемуся, если количество правильных ответов – менее 60 % от общего объёма заданных вопросов.

Критерии формирования оценок по результатам выполнения заданий

- «Отлично/зачтено»** – ставится за работу, выполненную полностью без ошибок и недочетов.
- «Хорошо/зачтено»** – ставится за работу, выполненную полностью, но при наличии в ней не более одной негрубой ошибки и одного недочета, не более трех недочетов.
- «Удовлетворительно/зачтено»** – ставится за работу, если обучающийся правильно выполнил не менее 2/3 всей работы или допустил не более одной грубой ошибки и двух недочетов, не более одной грубой и одной негрубой ошибки, не более трех негрубых ошибок, одной негрубой ошибки и двух недочетов.
- «Неудовлетворительно/не зачтено»** – ставится за работу, если число ошибок и недочетов превысило норму для оценки «удовлетворительно» или правильно выполнено менее 2/3 всей работы.

Виды ошибок:

- *грубые ошибки: незнание основных понятий, правил, норм; незнание приемов решения задач; ошибки, показывающие неправильное понимание условия предложенного задания.*
- *негрубые ошибки: неточности формулировок, определений; нерациональный выбор хода решения.*
- *недочеты: нерациональные приемы выполнения задания; отдельные погрешности в формулировке выводов; небрежное выполнение задания.*

Критерии формирования оценок по зачёту с оценкой

- «Отлично»** – студент приобрел необходимые умения и навыки, продемонстрировал навык практического применения полученных знаний, не допустил логических и фактических ошибок
- «Хорошо»** – студент приобрел необходимые умения и навыки, продемонстрировал навык практического применения полученных знаний; допустил незначительные ошибки и неточности.
- «Удовлетворительно»** – студент допустил существенные ошибки.

«Неудовлетворительно» – студент демонстрирует фрагментарные знания изучаемого курса; отсутствуют необходимые умения и навыки, допущены грубые ошибки.