

Документ подписан простой электронной подписью
Информация о владельце:
ФИО: Гаранин Максим Александрович
Должность: Ректор
Дата подписания: 05.03.2026 18:14:15
Уникальный программный ключ:
7708e3a47e66a8ee02711b298d7c78bd1e40bf88

ФЕДЕРАЛЬНОЕ АГЕНТСТВО ЖЕЛЕЗНОДОРОЖНОГО ТРАНСПОРТА
ФЕДЕРАЛЬНОЕ ГОСУДАРСТВЕННОЕ БЮДЖЕТНОЕ ОБРАЗОВАТЕЛЬНОЕ УЧРЕЖДЕНИЕ ВЫСШЕГО ОБРАЗОВАНИЯ
«ПРИВОЛЖСКИЙ ГОСУДАРСТВЕННЫЙ УНИВЕРСИТЕТ ПУТЕЙ СООБЩЕНИЯ»

Электроника

рабочая программа дисциплины (модуля)

Специальность 23.05.05 СИСТЕМЫ ОБЕСПЕЧЕНИЯ ДВИЖЕНИЯ ПОЕЗДОВ
Специализация Автоматика и телемеханика на железнодорожном транспорте

Квалификация **инженер путей сообщения**

Форма обучения **заочная**

Общая трудоемкость **4 ЗЕТ**

Виды контроля на курсах:
зачеты с оценкой 3

Распределение часов дисциплины по курсам

Курс	3		Итого	
	УП	РП		
Лекции	8	8	8	8
Лабораторные	4	4	4	4
Практические	4	4	4	4
Конт. ч. на аттест.	0,4	0,4	0,4	0,4
Конт. ч. на аттест. в период ЭС	0,15	0,15	0,15	0,15
Итого ауд.	16	16	16	16
Контактная работа	16,55	16,55	16,55	16,55
Сам. работа	123,6	123,6	123,6	123,6
Часы на контроль	3,85	3,85	3,85	3,85
Итого	144	144	144	144

Программу составил(и):

к. т. н., доцент, Харитонова Т.В.

Рабочая программа дисциплины

Электроника

разработана в соответствии с ФГОС ВО:

Федеральный государственный образовательный стандарт высшего образования - специалитет по специальности 23.05.05 Системы обеспечения движения поездов (приказ Минобрнауки России от 27.03.2018 г. № 217)

составлена на основании учебного плана: 23.05.05-25-3-СОДПа.plz.plx

Специальность 23.05.05 СИСТЕМЫ ОБЕСПЕЧЕНИЯ ДВИЖЕНИЯ ПОЕЗДОВ Направленность (профиль) Автоматика и телемеханика на железнодорожном транспорте

Рабочая программа одобрена на заседании кафедры

Электротехника

Зав. кафедрой Харитонова Т.В.

1. ЦЕЛИ ОСВОЕНИЯ ДИСЦИПЛИНЫ (МОДУЛЯ)

1.1	Целью освоения дисциплины является формирование компетенций, позволяющих использовать современные информационные технологии при анализе и синтезе электронных компонентов, законы электротехники и электроники.
1.2	Задачи освоения дисциплины: приобрести необходимые знания об основных законах, методах расчёта и физических процессах, с которыми приходится встречаться в современных устройствах электроники.

2. МЕСТО ДИСЦИПЛИНЫ (МОДУЛЯ) В СТРУКТУРЕ ОБРАЗОВАТЕЛЬНОЙ ПРОГРАММЫ

Цикл (раздел) ОП:	Б1.О.25
-------------------	---------

3. КОМПЕТЕНЦИИ ОБУЧАЮЩЕГОСЯ, ФОРМИРУЕМЫЕ В РЕЗУЛЬТАТЕ ОСВОЕНИЯ ДИСЦИПЛИНЫ (МОДУЛЯ)

ОПК-4	Способен выполнять проектирование и расчет транспортных объектов в соответствии с требованиями нормативных документов
ОПК-4.9	Анализирует на практике схемы и работу аналоговых и цифровых приборов, применяя базовые знания электроники

В результате освоения дисциплины (модуля) обучающийся должен

3.1	Знать:
3.1.1	основные свойства и характеристики различных полупроводниковых элементов (приборов) и типовых схем с их использованием, необходимые при настройке и наладке программно-аппаратных комплексов в профессиональной деятельности; принципы работы и параметры наиболее известных аналоговых и цифровых схмотехнических устройств, необходимых при настройке и наладке программно-аппаратных комплексов, в том числе и коллективной.
3.2	Уметь:
3.2.1	рассчитывать рабочие параметры электронных устройств, связанные с выбором элементной базы при заданных требованиях к их параметрам (быстродействие, потребляемая мощность, надежность) при настройке и наладке программно-аппаратных комплексов в профессиональной деятельности; решать схмотехнические задачи, связанные с выбором элементной базы электронных устройств при заданных требованиях к их параметрам при настройке и наладке программно-аппаратных комплексов, в том числе и коллективной.
3.3	Владеть:
3.3.1	практическими навыками применения основных законов электроники и методов расчета электрических цепей к решению поставленных задач по проектированию схмотехнических устройств, используемых при настройке и наладке программно-аппаратных комплексов в профессиональной деятельности; навыками измерений параметров и характеристик электронных устройств, линейных и нелинейных электрических цепей, навыками использования основных контрольно-измерительных приборов и оценки результатов измерений при настройке и наладке программно-аппаратных комплексов, в том числе и коллективной.

4. СТРУКТУРА И СОДЕРЖАНИЕ ДИСЦИПЛИНЫ (МОДУЛЯ)

Код занятия	Наименование разделов и тем /вид занятия/	Семестр / Курс	Часов	Примечание
	Раздел 1. Элементы электронных схем. Современные подходы к анализу и синтезу электронных устройств			
1.1	Введение. История развития электроники. Предмет электроники и подход к его изучению. Элементная база электронных устройств: аналоговые и цифровые микросхемы. Перспективы внедрения электроники на ж.д. транспорте. Особенности эксплуатации электронных компонентов. /Лек/	3	2	
1.2	Однополупериодный выпрямитель. /Лаб/	3	2	
1.3	Изучение характеристик биполярного транзистора. /Пр/	3	2	
	Раздел 2. Аналоговые электронные устройства			
2.1	Линейные усилители электрических сигналов: обобщенная структурная схема электронного усилителя, нелинейные искажения, амплитудно- и фазочастотные характеристики усилителей. /Лек/	3	2	
2.2	Линейные схемы на основе операционных усилителей. Усилители на биполярных транзисторах. Усилители с отрицательной обратной связью и её виды. Усилители постоянного и переменного тока. Усилители на полевых транзисторах. /Лек/	3	2	
2.3	Изучение параметрического стабилизатора напряжения. /Лаб/	3	2	

2.4	Операционный усилитель (ОУ). Дифференциальные каскады (ДК). Передаточная характеристика. Устройства аналоговой обработки на базе ОУ. /Пр/	3	2	
	Раздел 3. Цифровая электроника			
3.1	Основы цифровых электронных устройств: импульсный режим работы и цифровое представление информации. Цифровые ключи. Элементы булевой алгебры. /Лек/	3	2	
	Раздел 4. Самостоятельная работа			
4.1	Подготовка к лекциям. /Ср/	3	4	
4.2	Подготовка к лабораторным работам. /Ср/	3	4	
4.3	Подготовка к практическим работам /Ср/	3	4	
4.4	Выполнение контрольной работы /Ср/	3	8,6	
4.5	Двухполупериодный мостовой выпрямитель. /Ср/	3	10	
4.6	Биполярные транзисторы: устройство и основные физические процессы, характеристики и параметры, математические модели, анализ схем, три схемы включения, h-параметры. /Ср/	3	8	
4.7	Усилители мощности. Нахождение параметров усилителей с отрицательной обратной связью. /Ср/	3	5	
4.8	Полупроводниковые диоды: устройство и основные физические процессы, характеристики и параметры, математические модели диодов и их использование для анализа схем, разновидности диодов и их обозначение. /Ср/	3	8	
4.9	Дифференциатор, интегратор. Перемножители, делители. /Ср/	3	8	
4.10	Электронный ключ на биполярном транзисторе. /Ср/	3	8	
4.11	Кварцевые генераторы. /Ср/	3	8	
4.12	Современная силовая электроника: управляемые выпрямители, инверторы, преобразователи частоты. /Ср/	3	8	
4.13	Логика современных интегральных микросхем. Элементы памяти. Арифметические устройства. /Ср/	3	10	
4.14	Логические элементы. Последовательные цифровые устройства: триггеры, счётчики, регистры. Комбинационные цифровые устройства: шифраторы, мультиплексоры, сумматоры и компараторы. /Ср/	3	8	
4.15	Диодные ключи. Ключи на полевых транзисторах. /Ср/	3	6	
4.16	Полевые транзисторы: устройство и основные физические процессы, характеристики и параметры, математические модели, разновидности. Оптоэлектронные приборы. /Ср/	3	8	
4.17	Инструктаж по технике безопасности. Вводное занятие. Ознакомление с лабораторным оборудованием и правилами его эксплуатации. Электронный осциллограф. /Ср/	3	8	
	Раздел 5. Контактные часы на аттестацию			
5.1	Контрольная работа /КА/	3	0,4	
5.2	Зачет с оценкой /КЭ/	3	0,15	

5. ОЦЕНОЧНЫЕ МАТЕРИАЛЫ

Оценочные материалы для проведения промежуточной аттестации обучающихся приведены в приложении к рабочей программе дисциплины.

Формы и виды текущего контроля по дисциплине (модулю), виды заданий, критерии их оценивания, распределение баллов по видам текущего контроля разрабатываются преподавателем дисциплины с учетом ее специфики и доводятся до сведения обучающихся на первом учебном занятии.

Текущий контроль успеваемости осуществляется преподавателем дисциплины (модуля) в рамках контактной работы и самостоятельной работы обучающихся. Для фиксирования результатов текущего контроля может использоваться ЭИОС.

6. УЧЕБНО-МЕТОДИЧЕСКОЕ И ИНФОРМАЦИОННОЕ ОБЕСПЕЧЕНИЕ ДИСЦИПЛИНЫ (МОДУЛЯ)				
6.1. Рекомендуемая литература				
6.1.1. Основная литература				
	Авторы, составители	Заглавие	Издательство, год	Эл. адрес
Л1.1	Щука А. А., Сигов А. С.	Электроника в 4 ч. Часть 1. Вакуумная и плазменная электроника: Учебник для вузов	Москва: Юрайт, 2020	https://urait.ru/bcode/451
Л1.2	Щука А. А., Сигов А. С.	Электроника в 4 ч. Часть 3. Квантовая и оптическая электроника: Учебник для вузов	Москва: Юрайт, 2021	https://urait.ru/bcode/470
Л1.3	Щука А. А., Сигов А. С.	Электроника в 4 ч. Часть 2. Микроэлектроника: Учебник для вузов	Москва: Юрайт, 2020	https://urait.ru/bcode/451
Л1.4	Щука А. А., Сигов А. С.	Электроника в 4 ч. Часть 4. Функциональная электроника: Учебник для вузов	Москва: Юрайт, 2020	https://urait.ru/bcode/451
6.1.2. Дополнительная литература				
	Авторы, составители	Заглавие	Издательство, год	Эл. адрес
Л2.1	Бобровников Л. З.	Электроника в 2 ч. Часть 2: Учебник для вузов	Москва: Юрайт, 2020	https://urait.ru/bcode/453
Л2.2	Бобровников Л. З.	Электроника в 2 ч. Часть 1: Учебник для вузов	Москва: Юрайт, 2020	https://urait.ru/bcode/453

	Авторы, составители	Заглавие	Издательство, год	Эл. адрес
Л2.3	Миловзоров О. В., Панков И. Г.	Электроника: Учебник для вузов	Москва: Юрайт, 2020	https://urait.ru/bcode/449
6.2 Информационные технологии, используемые при осуществлении образовательного процесса по дисциплине (модулю)				
6.2.1 Перечень лицензионного и свободно распространяемого программного обеспечения				
6.2.1.1	Microsoft Office			
6.2.2 Перечень профессиональных баз данных и информационных справочных систем				
6.2.2.1	Крупнейший веб-сервис для хостинга IT-проектов и их совместной разработки- https://github.com/			
6.2.2.2	База книг и публикаций Электронной библиотеки "Наука и Техника" - http://www.n-t.ru			
6.2.2.3	Портал для разработчиков электронной техники: http://www.espec.ws/			
6.2.2.4	База данных «Библиотека программиста» https://proglib.io/			
6.2.2.5	База данных «Отраслевой портал специалистов» http://www.connect-wit.ru/			
6.2.2.6	Справочная правовая система «Гарант»			
7. МАТЕРИАЛЬНО-ТЕХНИЧЕСКОЕ ОБЕСПЕЧЕНИЕ ДИСЦИПЛИНЫ (МОДУЛЯ)				
7.1	Учебные аудитории для проведения занятий лекционного типа, укомплектованные специализированной мебелью и техническими средствами обучения: мультимедийное оборудование для предоставления учебной информации большой аудитории и/или звукоусиливающее оборудование (стационарное или переносное).			
7.2	Учебные аудитории для проведения занятий семинарского типа, групповых и индивидуальных консультаций, текущего контроля и промежуточной аттестации, укомплектованные специализированной мебелью и техническими средствами обучения: мультимедийное оборудование и/или звукоусиливающее оборудование (стационарное или переносное).			
7.3	Лаборатории, оснащенные специальным лабораторным оборудованием: учебно-лабораторный комплекс “Электротехника и основы электроники”, осциллограф, вольтметр, мультиметры.			
7.4	Помещения для самостоятельной работы, оснащенные компьютерной техникой с возможностью подключения к сети "Интернет" и обеспечением доступа в электронную информационно-образовательную среду университета.			
7.5	Помещения для хранения и профилактического обслуживания учебного оборудования.			

**ОЦЕНОЧНЫЕ МАТЕРИАЛЫ ДЛЯ ПРОМЕЖУТОЧНОЙ АТТЕСТАЦИИ
ПО ДИСЦИПЛИНЕ (МОДУЛЮ)**

Электроника

(наименование дисциплины (модуля))

Направление подготовки / специальность

23.05.05 Системы обеспечения движения поездов

(код и наименование)

Направленность (профиль)/специализация

«Автоматика и телемеханика на железнодорожном транспорте»

(наименование)

Содержание

1. Пояснительная записка.
2. Типовые контрольные задания или иные материалы для оценки знаний, умений, навыков и (или) опыта деятельности, характеризующих уровень сформированности компетенций.
3. Методические материалы, определяющие процедуру и критерии оценивания сформированности компетенций при проведении промежуточной аттестации.

1. Пояснительная записка

Цель промежуточной аттестации – оценивание промежуточных и окончательных результатов обучения по дисциплине, обеспечивающих достижение планируемых результатов освоения образовательной программы.

Формы промежуточной аттестации: зачет с оценкой (по очной форме – 4 семестр; по заочной форме – 3 курс).

Перечень компетенций, формируемых в процессе освоения дисциплины

Код и наименование компетенции	Код индикатора достижения компетенции
ОПК-4: Способен выполнять проектирование и расчёт транспортных объектов в соответствии с требованиями нормативных документов.	ОПК-4.9: Анализирует на практике схемы и работу аналоговых и цифровых приборов, применяя базовые знания электроники.

Результаты обучения по дисциплине, соотнесенные с планируемыми результатами освоения образовательной программы

Код и наименование индикатора достижения компетенции	Результаты обучения по дисциплине	Оценочные материалы(семестр4)
ОПК-4.9: Анализирует на практике схемы и работу аналоговых и цифровых приборов, применяя базовые знания электроники.	Обучающийся знает: основы электроники, измерительной техники, воспринимающих и управляющих элементов.	Вопросы (№ 1 - № 10)
	Обучающийся умеет: применять математические методы, физические законы и вычислительную технику для решения практических задач.	Задания (№ 1 - № 7)
	Обучающийся владеет: методами математического описания физических явлений и процессов, определяющих принципы работы различных технических устройств.	Задания (№ 8 - № 11)

Промежуточная аттестация (экзамен) проводится в одной из следующих форм:

- 1) Ответ на билет, состоящий из тестовых вопросов, задач и практических заданий;
- 2) Выполнение заданий в ЭИОС Университета.

2. Типовые¹ контрольные задания или иные материалы для оценки знаний, умений, навыков и (или) опыта деятельности, характеризующих уровень сформированности компетенций

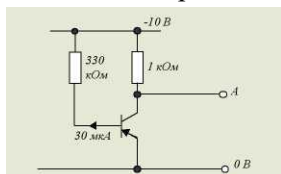
2.1 Типовые вопросы (тестовые задания) для оценки знаниевого образовательного результата

Проверяемый образовательный результат:

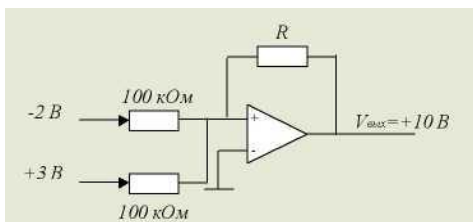
Код и наименование индикатора достижения компетенции	Образовательный результат
ОПК-4.9: Анализирует на практике схемы и работу аналоговых и цифровых приборов, применяя базовые знания электроники	Обучающийся знает: Основы электроники, измерительной техники, воспринимающих и управляющих элементов.

Примеры вопросов/заданий

- Определить коэффициент усиления двухкаскадного усилителя в децибелах и линейных числах, если коэффициенты усиления по напряжению отдельных каскадов соответственно равны $K_{u1}=20$, $K_{u2}=50$.
 - $K_{и} = 70$, $K_{и}=7$ Дб;
 - $K_{и} = 2,5$, $K_{и} = 10$ Дб;
 - $K_{и} = 70$, $K_{и}= 1000$ Дб;
 - $K_{и}= 1000$, $K_{и}=60$ Дб;
 - $K_{и} = 7$, $0 K_{и} = 70$ Дб.
- Какую схему соединения следует использовать для согласования высокого выходного сопротивления схемы с низким сопротивлением нагрузки;
 - схему с общим эмиттером;
 - схему с заземленной сеткой;
 - эмиттерный повторитель;
 - схему с общим истоком;
 - никакую.
- В схеме напряжение на базе транзистора равно



- 10 В;
 - 9,9 В;
 - 5 В;
 - 0,1 В;
 - 0 В.
- В операционном усилителе, изображенном на рисунке, резистор R имеет номинал



- 1 кОм;
- 10кОм;
- 100 кОм;

¹ Приводятся типовые вопросы и задания. Оценочные средства, предназначенные для проведения аттестационного мероприятия, хранятся на кафедре в достаточном для проведения оценочных процедур количестве вариантов. Оценочные средства подлежат актуализации с учетом развития науки, образования, культуры, экономики, техники, технологий и социальной сферы. Ответственность за нераспространение содержания оценочных средств среди обучающихся университета несут заведующий кафедрой и преподаватель – разработчик оценочных средств.

4. 1Мом;

5. 1Ом.

5. Сколько устойчивых состояний имеет триггер:

1. Одно устойчивое состояние;
2. Два устойчивых состояния;
3. Три устойчивых состояния;
4. Не одного устойчивого состояния;
5. Все состояния устойчивы.

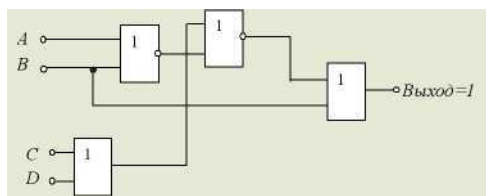
6. Усилитель на полевом транзисторе, в котором ток стока протекает в течении менее половины полупериода входного сигнала, относится к классу:

1. А; 2. В; 3. АВ; 4. С; 5. АС.

7. Определить входное сопротивление второго каскада двухкаскадного усилителя, если коэффициент усиления по напряжению и выходной ток первого каскада соответственно равны 20 и 0,01 А. Напряжение $E_r=0,1В$.

1. $R_{вх2}=0,002\text{ Ом}$;
2. $R_{вх2}=0,02\text{ Ом}$;
3. $R_{вх2}=0,2\text{ Ом}$;
4. $R_{вх2}=20\text{ Ом}$;
5. $R_{вх2}=200\text{ Ом}$.

8. Какая комбинация входных двоичных сигналов, действует на входе схемы



A B C D

- a) 1 1 0 0
- б) 0 1 0 1
- в) 1 0 1 0
- г) 0 0 1 1

9. К чему приведет применение в усилителе отрицательной обратной связи:

1. Уменьшит коэффициент усиления;
2. Увеличит коэффициент усиления;
3. Вызовет генерацию колебаний;
4. Сократит полосу частот.

10. Усилитель мощности на схеме имеет коэффициент усиления по напряжению, равный 2. Выходное напряжение этой схемы без нагрузки равно:



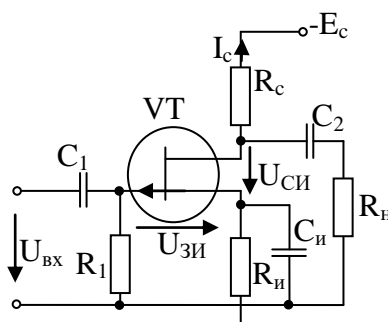
1. 240 В;
2. 350 В;
3. 480 В;
4. 700 В;
5. 1000 В.

2.2 Типовые задания для оценки навыкового образовательного результата

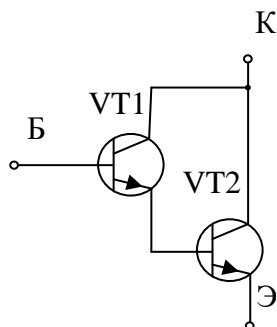
Проверяемый образовательный результат:

<p>ОПК-4.9: Анализирует на практике схемы и работу аналоговых и цифровых приборов, применяя базовые знания электроники.</p>	<p>Обучающийся умеет: Применять математические методы, физические законы и вычислительную технику для решения практических задач.</p>
---	---

Задача 1. Для каскада на полевом транзисторе КП103М, включенном с общим истоком (см. рис.), начертить схему замещения в динамическом режиме и рассчитать динамические параметры при $S = 2 \text{ мА/В}$, $R_i = 60 \text{ кОм}$, $R_1 = 2 \text{ МОм}$, $R_C = 1,75 \text{ кОм}$, $R_H = 7 \text{ кОм}$.



Задача 2. Найти коэффициент усиления по току транзистора, составленного по схеме Дарлингтона (см. рис.), если $h_{21 \text{ э}1} = h_{21 \text{ э}2} = 50$.



Задача 3. Для транзистора ГТ109А коэффициент передачи тока эмиттера $h_{21 \text{ Б}} = 0,95 \dots 0,98$. Определить, в каких пределах может изменяться коэффициент усиления тока базы.

Задача 4. Для транзистора КТ312А статический коэффициент усиления тока базы $h_{21 \text{ Э}} = 10 \dots 100$. Определить, в каких пределах может изменяться коэффициент передачи тока эмиттера $h_{21 \text{ Б}}$.

Задача 5. Биполярный транзистор, имеющий коэффициент передачи тока базы $\beta = 100$, включен по схеме с общим эмиттером. Определить ток базы $I_{\text{Б}}$, ток эмиттера $I_{\text{Э}}$, коэффициент передачи тока эмиттера α , если ток коллектора $I_{\text{К}} = 1 \text{ мА}$, а током $I_{\text{К}0}$ можно пренебречь.

Задача 6. Усилитель имеет следующие динамические параметры: $K_U = 100$, $R_{\text{вх}} = 1 \text{ кОм}$, $R_{\text{вых}} = 10 \text{ кОм}$. Рассчитать коэффициент передачи β цепи обратной связи, которая позволит повысить входное сопротивление до 5 кОм . Определить параметры усилителя с учетом отрицательной обратной связи (ООС).

Задача 7. Двухкаскадный усилитель с коэффициентами усиления каскадов 50 и 60 охвачен общей ООС по напряжению с $\beta = 0,01$. Определить общий коэффициент усиления с учетом ООС.

<p>ОПК-4.9: Анализирует на практике схемы и работу аналоговых и цифровых приборов, применяя базовые знания электроники.</p>	<p>Обучающийся владеет: Методами математического описания физических явлений и процессов, определяющих принципы работы различных технических устройств.</p>
---	---

Задание 8. Исследование полупроводникового диода

1. Объяснить устройство и принцип работы полупроводниковых диодов;
2. Используя электрическую схему, снять вольтамперную характеристику кремниевого и германиевого диодов;
3. Определить статическое и дифференциальное сопротивления исследуемых диодов.

Задание 9. Исследование биполярного транзистора

1. Объяснить устройство, принцип действия биполярного транзистора;
2. Используя электрическую схему, снять статические характеристики транзистора и определить его параметры;
3. Н – Параметры транзистора.

Задание 10. Исследование триодного тиристора.

1. Объяснить принцип действия тиристора;
2. Используя электрическую схему, снять статические вольтамперные характеристики цепи управления и анодной цепи тиристора;
3. Провести разные способы запираания тиристора.

Задание 11. Исследование полупроводниковых выпрямителей

1. Объяснить устройство и принцип работы полупроводниковых однофазных и трех фазных выпрямителей;
2. Используя электрическую схему, экспериментально исследовать их свойства и определить основные параметры.

2.3. Перечень вопросов для подготовки обучающихся к промежуточной аттестации

Вопросы для подготовки к зачету с оценкой

1. Радиолампы. Пентод, тетрод, триод. Диод. Физические процессы. Условное графическое обозначение.
2. Полупроводниковый диод. Эквивалентная схема при прямом и обратном включении.
3. P-n переход.
4. Прямое и обратное включение p-n перехода.
5. Пробой p-n перехода.
6. Лавинный пробой p-n перехода.
7. Тепловой пробой p-n перехода.
8. Вольт-амперная характеристика диода для определения режима его работы.
9. Полупроводниковый стабилитрон. Параметрический стабилизатор.
10. Тиристоры. Условное графическое обозначение. Характеристики. Основные параметры.
11. Вольт-амперная характеристика тиристора.
12. Графический анализ схем с тиристорами.
13. Оптроны. Условные графические обозначения. Принцип работы.
14. Активные фильтры второго порядка.
15. Биполярный транзистор. Условное графическое обозначение, тип, вольт-амперная характеристика.
16. Основные физические процессы в биполярных транзисторах n-p-n типа.
17. Малосигнальные схемы замещения биполярных транзисторов. Назначение. Дифференциальные параметры.
18. Входные и выходные вольт-амперные характеристики биполярного транзистора по схеме с общим эмиттером.
19. Биполярный транзистор. Схема с общей базой.
20. Биполярный транзистор. Схема с общим эмиттером.
21. Биполярный транзистор. Схема с общим коллектором.
22. H-параметры биполярного транзистора.
23. Ключ на биполярном транзисторе. Основные параметры ключа.
24. Точечная и сплавная технологии изготовления транзисторов.
25. Составной инвертор на биполярных транзисторах.
26. Графический анализ схем с биполярными транзисторами.
27. Однокаскадные усилители на биполярных транзисторах. Особенности, параметры.
28. АЧХ однокаскадных усилителей на биполярных транзисторах.
29. Анализ схем с использованием эквивалентных схем биполярного транзистора.
30. Полевые транзисторы. Устройство и основные физические процессы.
31. Полевые транзисторы с изолированным затвором.
32. Характеристики и параметры полевых транзисторов. Три схемы включения.
33. Стоковые и сток-затворные характеристики полевого транзистора.

34. Применение принципа полевого транзистора.
35. Использование принципа полевого транзистора. Ячейка памяти.
36. Переходные процессы в транзисторном ключе. Включение, выключение.
37. Кварцевый резонатор. Условное графическое обозначение.
38. Генераторы импульсных сигналов. Режимы работы.
39. Генераторы импульсных сигналов. Основные виды генераторов и принципы работы.
40. RC – генератор с мостом Винна.
41. Усилители. Классификация, основные параметры.
42. Операционный усилитель. Условное графическое обозначение. Основные параметры.
43. Передаточная характеристика операционного усилителя.
44. Четыре вида обратных связей усилителя.
45. Обратная связь в электронных усилителях. Виды обратной связи, структурная схема.
46. Симметричный триггер на биполярных транзисторах.
47. Триггер Шмитта на биполярных транзисторах.
48. Триггер Шмитта. Условное графическое обозначение. Передаточная характеристика.
49. Триггер с емкостной памятью.
50. Интегральные микросхемы. Основные параметры и определения.

3. Методические материалы, определяющие процедуру и критерии оценивания сформированности компетенций при проведении промежуточной аттестации

Зачет с оценкой по дисциплине проводится в устной форме. Билеты должны быть утверждены (или переутверждены) заведующим кафедрой. Количество билетов должно быть определено с учетом количества студентов в экзаменуемых группах плюс пять билетов дополнительно. К зачету допускаются обучающиеся, выполнившие следующие требования: сданная контрольная работа, выполненные и отчитанные лабораторные работы, наличие письменного отчета по практическим и лабораторным занятиям. На подготовку к ответу по билету обучающемуся дается 45 минут.

Билет состоит из трех вопросов:

1. Тестовые вопросы.
2. Решение задачи.
3. Выполнение практического задания.

По итогам выполнения заданий билета проводится собеседование.

При проведении тестирования обучающимся выдается задание, состоящее из десяти вопросов, отражающих основной теоретический материал с требуемым количеством вариантов ответов. Тесты построены таким образом, что при их выполнении необходимо найти требуемое определение, формулу, точку на механической характеристике или саму графическую зависимость. При этом задания могут включать в себя вопросы, в которых необходимо найти как правильный так и ошибочный ответ.

Для лучшего освоения материала, полученного на лекционных и практических занятиях, обучающимся предлагается производить подробный анализ и разбор конкретных производственных ситуаций, где могут быть использованы электронные схемы. После чего выработать технически грамотное решение.

КРИТЕРИИ ФОРМИРОВАНИЯ ОЦЕНОК ПО ВЫПОЛНЕНИЮ ТЕСТОВЫХ ЗАДАНИЙ

Оценку «Отлично» (5 баллов) – получают студенты с правильным количеством ответов на тестовые вопросы – 100 – 90% от общего объема заданных тестовых вопросов.

Оценку «Хорошо» (4 балла) – получают студенты с правильным количеством ответов на тестовые вопросы – 89 – 70% от общего объема заданных тестовых вопросов.

Оценку «Удовлетворительно» (3 балла) – получают студенты с правильным количеством ответов на тестовые вопросы – 69 – 40% от общего объема заданных тестовых вопросов.

Оценку «Неудовлетворительно» (0 баллов) – получают студенты с правильным количеством ответов на тестовые вопросы – менее 39% от общего объема заданных тестовых вопросов.

КРИТЕРИИ ФОРМИРОВАНИЯ ОЦЕНОК ПО ВЫПОЛНЕНИЮ РЕШЕНИЯ ЗАДАЧИ

Оценку «зачтено» – получают обучающиеся, самостоятельно выполнившие и оформившие решенную задачу в соответствии с предъявляемыми требованиями, а также грамотно ответившие на все встречные вопросы преподавателя. В представленном решении отражены быть отражены все необходимые результаты проведенных расчетов без арифметических ошибок, сделаны обобщающие выводы.

Оценку «незачтено» – получают обучающиеся, если задача не решена, или решена неправильно, а обучающийся не сумел ответить на вопросы преподавателя по решению задачи, или представленное решение не соответствует требованиям (содержит ошибки, в том числе по оформлению, отсутствуют выводы).

КРИТЕРИИ ФОРМИРОВАНИЯ ОЦЕНОК ПО ВЫПОЛНЕНИЮ ПРАКТИЧЕСКИХ ЗАДАНИЙ

Оценку «зачтено» – получают обучающиеся, обладающие знаниями о режимах работы электрических машин и способные идентифицировать эти режимы, имеющие навыки в использовании контрольно-измерительной аппаратуры и способные применить их для измерения параметров электрических машин, правильно выполнившие все необходимые измерения и дополнительные расчеты при проведении натурных исследований, сделавшие обобщающие выводы на основании проведенных замеров.

Оценку «незачтено» - получают обучающиеся, не обладающие знаниями о режимах работы электрических машин, не способные их идентифицировать, не способные с помощью контрольно-измерительной аппаратуры определить параметры электрических машин, провести их анализ и сделать обобщающие выводы.

КРИТЕРИИ ФОРМИРОВАНИЯ ОЦЕНОК ПО ЗАЧЕТУ С ОЦЕНКОЙ

Оценка «Отлично» (5 баллов) – студент демонстрирует знание всех разделов изучаемой дисциплины: содержание базовых понятий и фундаментальных проблем; умение излагать программный материал с демонстрацией конкретных примеров. Свободное владение материалом должно характеризоваться логической ясностью и четким видением путей применения полученных знаний в практической деятельности, умением связать материал с другими отраслями знания.

Оценка «Хорошо» (4 балла) – студент демонстрирует знания всех разделов изучаемой дисциплины: содержание базовых понятий и фундаментальных проблем; приобрел необходимые умения и навыки, освоил вопросы практического применения полученных знаний, не допустил фактических ошибок при ответе, достаточно последовательно и логично излагает теоретический материал, допуская лишь незначительные нарушения последовательности изложения и некоторые неточности. Таким образом данная оценка выставляется за правильный, но недостаточно полный ответ.

Оценка «Удовлетворительно» (3 балла) – студент демонстрирует знание основных разделов программы изучаемого курса: его базовых понятий и фундаментальных проблем. Однако знание основных проблем курса не подкрепляются конкретными практическими примерами, не полностью раскрыта сущность вопросов, ответ недостаточно логичен и не всегда последователен, допущены ошибки и неточности.

Оценка «Неудовлетворительно» (0 баллов) – выставляется в том случае, когда студент демонстрирует фрагментарные знания основных разделов программы изучаемого курса: его базовых понятий и фундаментальных проблем. У экзаменуемого слабо выражена способность к самостоятельному аналитическому мышлению, имеются затруднения в изложении материала, отсутствуют необходимые умения и навыки, допущены грубые ошибки и незнание терминологии, отказ отвечать на дополнительные вопросы, знание которых необходимо для получения положительной оценки.