

Документ подписан простой электронной подписью
Информация о владельце:
ФИО: Гаранин Максим Алексеевич
Должность: Ректор
Дата подписания: 18.03.2026 09:11:44
Уникальный программный ключ:
7708e3a47e66a8ee02711b298d7c78bd1e40bf88

Приложение
к рабочей программе дисциплины

ОЦЕНОЧНЫЕ МАТЕРИАЛЫ ДЛЯ ПРОМЕЖУТОЧНОЙ АТТЕСТАЦИИ ПО ДИСЦИПЛИНЕ (МОДУЛЮ)

Сопротивление материалов

(наименование дисциплины(модуля))

Специальность

23.05.06 Строительство железных дорог, мостов и транспортных тоннелей

(код и наименование)

Специализация

Мосты

(наименование)

Содержание

1. Пояснительная записка.
2. Типовые контрольные задания или иные материалы для оценки знаний, умений, навыков и (или) опыта деятельности, характеризующих уровень сформированности компетенций.
3. Методические материалы, определяющие процедуру и критерии оценивания сформированности компетенций при проведении промежуточной аттестации.

1. Пояснительная записка

Цель промежуточной аттестации – оценивание промежуточных и окончательных результатов обучения по дисциплине, обеспечивающих достижение планируемых результатов освоения образовательной программы.

Формы промежуточной аттестации: зачет (3 семестр), экзамен, РГР (4 семестр).

Перечень компетенций, формируемых в процессе освоения дисциплины

Код и наименование компетенции	Код индикатора достижения компетенции
<i>ОПК-4: Способен выполнять проектирование и расчет транспортных объектов в соответствии с требованиями нормативных документов</i>	<i>ОПК-4.7: Выполняет оценку условий работы строительных конструкций при различных видах нагружения</i>

Результаты обучения по дисциплине, соотнесенные с планируемыми результатами освоения образовательной программы

Код и наименование компетенции	Результаты обучения по дисциплине	Оценочные материалы(семестр)
<i>ОПК-4.7: Выполняет оценку условий работы строительных конструкций при различных видах нагружения</i>	Обучающийся знает: основные методы оценки свойств конструкционных материалов, основные способы подбора материалов для проектируемых деталей машин и строительных конструкций	Примеры тестовых вопросов 1.1. -1.3 Вопросы к экзамену 2.1.- 2.9
	Обучающийся умеет: производить оценку свойств конструкционных материалов, подбирать материалы для проектируемых деталей машин и строительных конструкций	Задания к зачету 3.1-3.4 Задания к экзамену 4.1-42
	Обучающийся владеет: методами оценки свойств конструкционных материалов, способами подбора материалов для проектируемых деталей машин и строительных конструкций	Задания к зачету 5.1-5.5 Задания к экзамену 6.1-6.2

Промежуточная аттестация (экзамен) проводится в одной из следующих форм:

- 1) ответ на билет, состоящий из теоретических вопросов и практических заданий
- 2) выполнение тестовых заданий в ЭИОС ПривГУПС.

2. Типовые¹ контрольные задания или иные материалы для оценки знаний, умений, навыков и (или) опыта деятельности, характеризующих уровень сформированности компетенций

2.1 Типовые вопросы (тестовые задания) для оценки знаниевого образовательного результата

Проверяемый образовательный результат

Код и наименование компетенции	Образовательный результат
--------------------------------	---------------------------

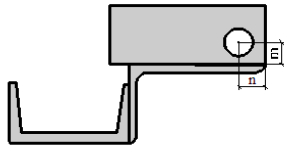
¹ Приводятся типовые вопросы и задания. Оценочные средства, предназначенные для проведения аттестационного мероприятия, хранятся на кафедре в достаточном для проведения оценочных процедур количестве вариантов. Оценочные средства подлежат актуализации с учетом развития науки, образования, культуры, экономики, техники, технологий и социальной сферы. Ответственность за нераспространение содержания оценочных средств среди обучающихся университета несет заведующий кафедрой и преподаватель – разработчик оценочных средств.

<i>ОПК-4.7: Выполняет оценку условий работы строительных конструкций при различных видах нагружения</i>	Обучающийся знает: основные методы оценки свойств конструкционных материалов, основные способы подбора материалов для проектируемых деталей машин и строительных конструкций
Тестирование по дисциплине проводится с использованием тестов на бумажном носителе или ресурсов электронной образовательной среды «Moodle» (режим доступа: http://do.samgups.ru/moodle/).	
Примеры тестовых вопросов (Зачет):	
1.1 Активные силы - это силы, которые	
Выберите один ответ:	
a. вызывают движение исследуемого объекта или его разрушение	
b. действуют на исследуемый объект со стороны других тел	
c. возникают в опорах и препятствуют движению исследуемого объекта	
1.2 Балка - это стержень,	
Выберите один ответ:	
a. работающий на изгиб работающий на кручение	
b. работающий на сжатие	
1.3 Вал - это стержень,	
Выберите один ответ:	
a. имеющий круглое поперечное сечение	
b. передающий вращательное движение и работающий на кручение	
c. имеющий две опоры на концах и работающий на изгиб	
Вопросы для подготовки к экзамену	
2.1 Потенциальная энергия стержня в общем случае нагружения. Теорема Кастилиано.	
2.2 Интеграл Мора. Вычисление интегралов Мора способом Верещагина	
2.3 Раскрытие статической неопределимости. Метод сил.	
2.4 Расчет статически неопределимых систем в связи с изменением температуры и наличием натягов при сборке.	
2.5 Винклерова модель упругого основания. Дифференциальное уравнение изогнутой оси балки и его общее решение.	
2.6 Косой изгиб. Уравнение нейтральной линии.	
2.7 Внецентренное растяжение-сжатие	
2.8 Расчет на прочность при совместном изгибе и кручении.	
2.9 Расчёт цилиндрической оболочки, находящейся под действием постоянного давления.	

2.2 Типовые задания для оценки навыкового образовательного результата

Проверяемый образовательный результат

Код и наименование компетенции	Образовательный результат
<i>ОПК-4.7: Выполняет оценку условий работы строительных конструкций при различных видах нагружения</i>	Обучающийся умеет: производить оценку свойств конструкционных материалов, подбирать материалы для проектируемых деталей машин и строительных конструкций
Задания выполняемые на зачете	
3.1. Рассчитать полное перемещение при косом изгибе?	
3.2. Рассчитать полное напряжение при косом изгибе?	
3.3. Рассчитать напряжения по измеренным величинам деформаций при одноосном напряженном состоянии?	
3.4. Определить степень статической неопределимости?	
Задания выполняемые на экзамене	
4.1 Для заданного плоского сечения требуется:	
1. Сделать чертеж сечения в масштабе, на котором указать все оси и необходимые размеры.	
2. Определить положение центра тяжести сечения и сделать проверку правильности вычислений.	
3. Вычислить осевые и центробежные моменты инерции сечения относительно двух взаимно перпендикулярных центральных осей: горизонтальной и вертикальной и сделать проверку правильности вычислений.	
4. Вычислить величины главных центральных моментов инерции и сделать проверку правильности вычислений.	
5. Найти положение главных центральных осей.	
6. Определить моменты сопротивления относительно главных центральных осей.	
7. Вычислить главные радиусы инерции и построить эллипс инерции.	



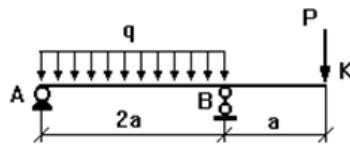
4.2 Для балки, нагруженной погонной нагрузкой, требуется:

- 1) определить реакции опор и сделать проверку;
- 2) построить эпюры внутренних силовых факторов;
- 3) из расчета на прочность по максимальным нормальным напряжениям подобрать номер двутаврового профиля,

из которого следует изготовить балку, приняв допускаемое напряжение $[\sigma] = 200 \text{ МПа}$ (или расчетное сопротивление $R = 200 \text{ МПа}$);

4) с помощью интегралов Мора найти вертикальное перемещение сечения K_1 и угол поворота сечения K_2 , приняв модуль упругости $E = 200 \text{ ГПа}$;

5) из расчета на прочность подобрать для балки круговое, кольцевое, квадратное и прямоугольное сечения и сравнить массы всех рассчитанных балок, включая двутавровую; принять соотношение размеров прямоугольника $h/b = 1,5$ и кольца $D/d = 1,5$.



ОПК-4.7: Выполняет оценку условий работы строительных конструкций при различных видах нагружения

Обучающийся владеет: методами оценки свойств конструкционных материалов, способами подбора материалов для проектируемых деталей машин и строительных конструкций

Задания выполняемые на зачете

- 5.1 Определите величину коэффициента динамичности в случае, когда высота падения груза равна нулю.
- 5.2 Определите влияние массы балки на коэффициент динамичности
- 5.3 Как изменится величина напряжения при ударе, если высота падения груза увеличится
- 5.4 Определите влияние длины стержня на величину критической силы
- 5.5 Определите влияние изгибной жесткости стержня на величину критической силы

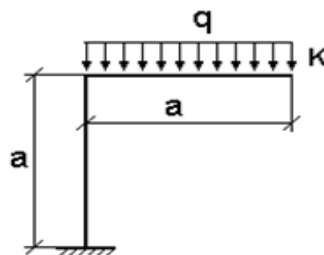
Задания выполняемые на экзамене

6.1 Для рамы, нагруженной погонной нагрузкой, требуется:

- 1) определить реакции опор и сделать проверку;
- 2) построить эпюры внутренних силовых факторов;
- 3) из расчета на прочность по максимальным нормальным напряжениям подобрать номер двутаврового профиля,

из которого следует изготовить раму, приняв допускаемое напряжение $[\sigma] = 160 \text{ МПа}$ (или расчетное сопротивление $R = 160 \text{ МПа}$);

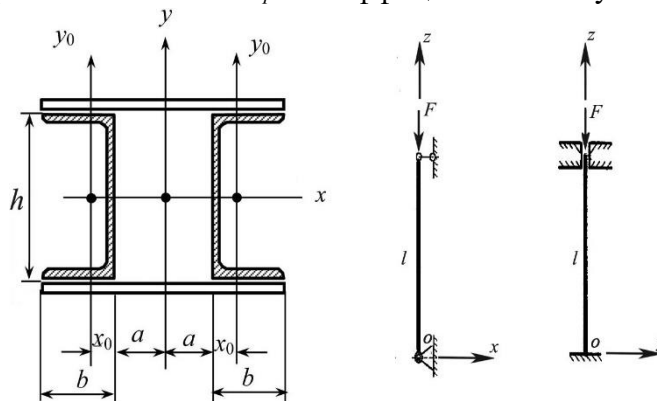
4) с помощью интегралов Мора найти вертикальное и горизонтальное перемещение сечения A и угол поворота сечения B , приняв модуль упругости $E = 200 \text{ ГПа}$.



6.2 Колонна составлена из двух ветвей (прокатных профилей), соединённых между собой планками. Опорные сечения колонны в плоскостях XOZ и YOZ имеют разные закрепления.

Требуется определить:

1. Размеры сечения (номер швеллера или двутавра) из условия устойчивости.
2. Расстояние между планками (свободную длину l_0).
3. Расстояние между ветвями колонны ($2a$)
4. Величину критической силы $F_{кр}$ и коэффициент запаса устойчивости n_y .



2.3. Перечень вопросов для подготовки обучающихся к промежуточной аттестации

Вопросы для подготовки к зачету

1. Потенциальная энергия стержня в общем случае нагружения. Теорема Кастилиано.
2. Интеграл Мора. Вычисление интегралов Мора способом Верещагина
3. Раскрытие статической неопределенности. Метод сил.
4. Расчет статически неопределимых систем в связи с изменением температуры и наличием натягов при сборке.
5. Винклерова модель упругого основания. Дифференциальное уравнение изогнутой оси балки и его общее решение.
6. Косой изгиб. Уравнение нейтральной линии.
7. Внецентренное растяжение-сжатие
8. Расчет на прочность при совместном изгибе и кручении.
9. Расчет цилиндрической оболочки, находящейся под действием постоянного давления.
10. Основные понятия об усталостном разрушении. Механизм усталостного разрушения.
11. Понятие о пределе выносливости материала. Параметры цикла напряжений.
12. Предел выносливости материала при симметричном цикле.
13. Диаграмма предельных амплитуд напряжений цикла.
14. Предел выносливости материала при асимметричном цикле.
15. Концентрация напряжений и её влияние на прочность деталей.
16. Основные факторы, влияющие на предел выносливости детали.
17. Предел выносливости детали при асимметричном цикле.
18. Схематизированная диаграмма предельных амплитуд цикла Серенсена – Кинасошвили.
19. Расчеты на прочность при переменных напряжениях валов, испытывающих изгиб с кручением.
20. Перемещения, напряжения и расчет на прочность при ударе.

Вопросы для подготовки к экзамену

1. Чем занимается наука о сопротивлении материалов?
2. Что такое прочность, жесткость и устойчивость элементов конструкций?
3. Для чего используется в сопротивлении материалов метод сечений? В чём он заключается?
5. Что такое напряжение? Какова его размерность?
4. Какие простые деформации испытывает брус при его нагружении внешними силами?
5. Когда брус испытывает деформацию центрального растяжения, сжатия?
6. Какие напряжения возникают при простых сопротивлениях? Как они определяются?

7. Что такое абсолютная и относительная деформации бруса?
8. Закон Гука в деформациях, закон Гука в напряжениях, закон Пуассона?
9. Что такое предел текучести (физический, условный)?
10. Что такое предел прочности?
11. Условие прочности при простых сопротивлениях?
12. Что называется допускаемым напряжением и как оно определяется?
13. Как определяется жёсткость при простых сопротивлениях?
14. Что относится к геометрическим характеристикам поперечного сечения бруса?
15. Как определяются статические моменты площади поперечного сечения бруса?
16. Как определяются осевые моменты инерции поперечного сечения бруса?
17. Формулы осевых моментов инерции прямоугольника, круга, кольца.
14. Определение главных напряжений и положения главных площадок.
15. Определение главных напряжений и положения главных площадок.
16. Напряжения на произвольной площадке при объёмном напряжённом состоянии.
17. Закон Гука при объёмном напряжённом состоянии для главных площадок.
18. Закон Гука при объёмном напряжённом состоянии для произвольных площадок
19. Потенциальная энергия деформации. Энергия изменения формы и объёма.
20. Теории прочности и пластичности. Основные понятия о предельном состоянии материала.
21. Критерии прочности наибольших нормальных напряжений и наибольших линейных деформаций.
22. Критерий пластичности наибольших касательных напряжений.
23. Критерий пластичности удельной потенциальной энергии изменения формы.
24. Теория прочности Мора..
25. Потеря устойчивости сжатым стержнем. Формула Эйлера для критической силы.
26. Влияние на критическую силу способа закрепления стержня.
27. Пределы применимости формулы Эйлера. Полный график критических напряжений.
28. Расчёт сжатых стержней на устойчивость по коэффициентам снижения допускаемого напряжения.
29. Выбор материала и рациональной формы поперечного сечения сжатых стержней.
30. Продольно – поперечный изгиб. Приближенное решение дифференциального уравнения упругой линии балки.
31. Расчёт на прочность при продольно-поперечном изгибе.

3. Методические материалы, определяющие процедуру и критерии оценивания сформированности компетенций при проведении промежуточной аттестации

Критерии формирования оценок по ответам на вопросы, выполнению тестовых заданий

- оценка **«отлично»** выставляется обучающемуся, если количество правильных ответов на вопросы составляет 100 – 90% от общего объёма заданных вопросов;
- оценка **«хорошо»** выставляется обучающемуся, если количество правильных ответов на вопросы – 89 – 76% от общего объёма заданных вопросов;
- оценка **«удовлетворительно»** выставляется обучающемуся, если количество правильных ответов на тестовые вопросы – 75–60 % от общего объёма заданных вопросов;
- оценка **«неудовлетворительно»** выставляется обучающемуся, если количество правильных ответов – менее 60% от общего объёма заданных вопросов.

Критерии формирования оценок по результатам выполнения заданий

- «Отлично/зачтено»** – ставится за работу, выполненную полностью без ошибок и недочетов.
- «Хорошо/зачтено»** – ставится за работу, выполненную полностью, но при наличии в ней не более одной негрубой ошибки и одного недочета, не более трех недочетов.
- «Удовлетворительно/зачтено»** – ставится за работу, если обучающийся правильно выполнил не менее 2/3 всей работы или допустил не более одной грубой ошибки и двух недочетов, не более одной грубой и одной негрубой ошибки, не более трех негрубых ошибок, одной негрубой ошибки и двух недочетов.
- «Неудовлетворительно/не зачтено»** – ставится за работу, если число ошибок и недочетов

превысило норму для оценки «удовлетворительно» или правильно выполнено менее 2/3 всей работы.

Виды ошибок:

- *грубые ошибки: незнание основных понятий, правил, норм; незнание приемов решения задач; ошибки, показывающие неправильное понимание условия предложенного задания.*
- *негрубые ошибки: неточности формулировок, определений; нерациональный выбор хода решения.*
- *недочеты: нерациональные приемы выполнения задания; отдельные погрешности в формулировке выводов; небрежное выполнение задания.*

Критерии формирования оценок по экзамену

«Отлично» – студент приобрел необходимые умения и навыки, продемонстрировал навык практического применения полученных знаний, не допустил логических и фактических ошибок

«Хорошо» – студент приобрел необходимые умения и навыки, продемонстрировал навык практического применения полученных знаний; допустил незначительные ошибки и неточности.

«Удовлетворительно» – студент допустил существенные ошибки.

«Неудовлетворительно» – студент демонстрирует фрагментарные знания изучаемого курса; отсутствуют необходимые умения и навыки, допущены грубые ошибки.

Критерии формирования оценок по зачету

К зачету допускаются студенты, выполнившие более 60% заданий по самостоятельной работе в 7 семестре.

«Зачтено» - студент демонстрирует знание основных разделов программы изучаемого курса: его базовых понятий и фундаментальных проблем; приобрел необходимые умения и навыки, освоил вопросы практического применения полученных знаний, не допустил фактических ошибок при ответе, достаточно последовательно и логично излагает теоретический материал, допуская лишь незначительные нарушения последовательности изложения и некоторые неточности.

«Незачтено» - выставляется в том случае, когда студент демонстрирует фрагментарные знания основных разделов программы изучаемого курса: его базовых понятий и фундаментальных проблем. У экзаменуемого слабо выражена способность к самостоятельному аналитическому мышлению, имеются затруднения в изложении материала, отсутствуют необходимые умения и навыки, допущены грубые ошибки и незнание терминологии, отказ отвечать на дополнительные вопросы, знание которых необходимо для получения положительной оценки.