

Документ подписан простой электронной подписью
Информация о владельце:
ФИО: Гаранин Максим Алексеевич
Должность: Ректор
Дата подписания: 19.03.2026 11:21:15
Уникальный программный ключ:
7708e3a47e66a8ee02711b298d7c78bd1e40bf88

Приложение
к рабочей программе дисциплины

ОЦЕНОЧНЫЕ МАТЕРИАЛЫ ДЛЯ ПРОМЕЖУТОЧНОЙ АТТЕСТАЦИИ ПО ДИСЦИПЛИНЕ (МОДУЛЮ)

Начертательная геометрия и компьютерная графика

(наименование дисциплины(модуля))

Специальность

23.05.06 Строительство железных дорог, мостов и транспортных тоннелей

(код и наименование)

Специализация

Строительство Магистральных дорог

(наименование)

Содержание

1. Пояснительная записка.
2. Типовые контрольные задания или иные материалы для оценки знаний, умений, навыков и (или) опыта деятельности, характеризующих уровень сформированности компетенций.
3. Методические материалы, определяющие процедуру и критерии оценивания сформированности компетенций при проведении промежуточной аттестации.

1. Пояснительная записка

Цель промежуточной аттестации – оценивание промежуточных и окончательных результатов обучения по дисциплине, обеспечивающих достижение планируемых результатов освоения образовательной программы.

Формы промежуточной аттестации: экзамен (2 семестр), зачет (1 семестр).

Перечень компетенций, формируемых в процессе освоения дисциплины

Код и наименование компетенции	Код и наименование индикатора
<i>ОПК-4 Способен выполнять проектирование и расчет транспортных объектов в соответствии с требованиями нормативных документов</i>	<i>ОПК-4.1 Выполняет технические чертежи, построение двухмерных и трехмерных графических моделей инженерных объектов и сооружений, в том числе с использованием цифровых инструментов</i>

Результаты обучения по дисциплине, соотнесенные с планируемыми результатами освоения образовательной программы

Код и наименование компетенции	Результаты обучения по дисциплине	Оценочные материалы
<i>ОПК-4.1 Выполняет технические чертежи, построение двухмерных и трехмерных графических моделей инженерных объектов и сооружений, в том числе с использованием цифровых инструментов</i>	Обучающийся знает: основные требования ЕСКД при выполнении технологической и проектно-конструкторской документации и основные приемы разработки этой документации с помощью графического пакета «Компас»	Примеры тестовых вопросов 1.1-1.2 Вопросы к экзамену 2.1-2.4
	Обучающийся умеет: применять основные требования ЕСКД при выполнении проектно-конструкторской документации, в том числе с использованием компьютерных технологий	Задания к экзамену 3.1-3.4
	Обучающийся владеет: основными приемами выполнения проектно-конструкторской документации, в том числе с помощью компьютерных технологий (основными приемами построения 3D изображений с помощью графического	Задания к экзамену 4.1-4.2

Промежуточная аттестация (экзамен) проводится в одной из следующих форм:

- 1) ответ на билет, состоящий из теоретических вопросов и практических заданий
- 2) выполнение тестовых заданий в ЭИОС ПривГУПС.

Промежуточная аттестация (зачет) проводится в одной из следующих форм:

- 1) собеседование;
- 2) выполнение тестовых заданий в ЭИОС ПривГУПС.

2. Типовые¹ контрольные задания или иные материалы для оценки знаний, умений, навыков и (или) опыта деятельности, характеризующих уровень сформированности компетенций

2.1 Типовые вопросы (тестовые задания) для оценки знаниевого образовательного результата

¹ Приводятся типовые вопросы и задания. Оценочные средства, предназначенные для проведения аттестационного мероприятия, хранятся на кафедре в достаточном для проведения оценочных процедур количестве вариантов. Оценочные средства подлежат актуализации с учетом развития науки, образования, культуры, экономики, техники, технологий и социальной сферы. Ответственность за нераспространение содержания оценочных средств среди обучающихся университета несет заведующий кафедрой и преподаватель – разработчик оценочных средств.

Проверяемый образовательный результат

Код и наименование компетенции	Образовательный результат
ОПК-4.1 <i>Выполняет технические чертежи, построение двумерных и трехмерных графических моделей инженерных объектов и сооружений, в том числе с использованием цифровых инструментов</i>	Обучающийся знает: основные требования ЕСКД при выполнении технологической и проектно-конструкторской документации и основные приемы разработки этой документации с помощью графического пакета «Компас»
Тестирование по дисциплине проводится с использованием тестов на бумажном носителе или ресурсов электронной образовательной среды «Moodle» (режим доступа: http://do.samgups.ru/moodle/).	
<p>Примеры тестовых вопросов:</p> <p>1.1 В какой плоскости пространства находится точка с координатами (10, -25, 20)? Выберите один ответ:</p> <p>a. 3 четверть b. 6 четверть c. 7 четверть d. 2 четверть e. 4 четверть</p> <p>1.2 Какими плоскостями образуется ось ОУ? Выберите один ответ:</p> <p>a. П2 и П5 b. П1 и П3 c. П2 и П3 d. П1 и П2</p> <p>Вопросы для подготовки к экзамену</p> <p>2.1 Задание плоскости на комплексном чертеже.</p> <p>2.2 Построить фронтальную проекцию отрезка АВ, наклоненного к горизонтальной плоскости проекций под углом 30 градусов.</p> <p>2.3 Построить профильную и достроить горизонтальную проекции треугольной пирамиды с учетом выреза.</p> <p>2.4 Линии наибольшего наклона плоскости.</p>	

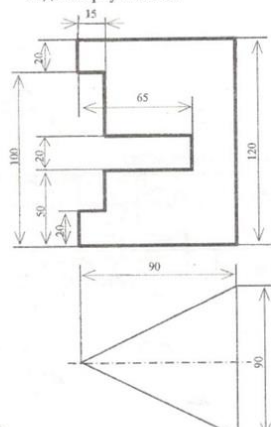
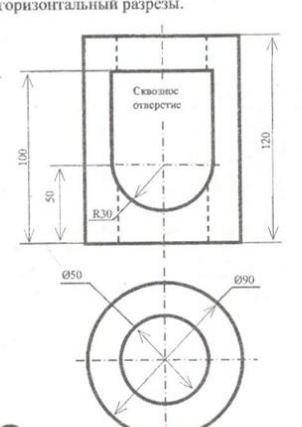
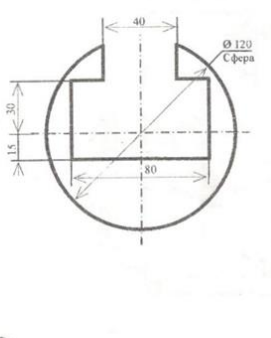
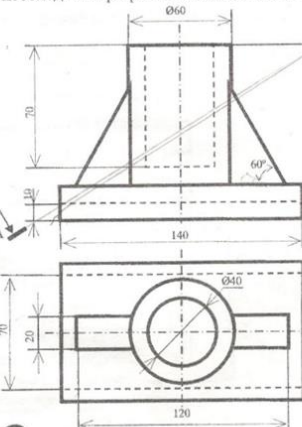
Код и наименование компетенции	Образовательный результат
--------------------------------	---------------------------

2.2 Типовые задания для оценки навыкового образовательного результата

Проверяемый образовательный результат

Код и наименование компетенции	Образовательный результат
ОПК-4.1 <i>Выполняет технические чертежи, построение двумерных и трехмерных графических моделей инженерных объектов и сооружений, в том числе с использованием цифровых инструментов</i>	Обучающийся умеет: применять основные требования ЕСКД при выполнении проектно-конструкторской документации, в том числе с использованием компьютерных технологий
Задания к экзамену	

ЗАДАНИЯ

<p>1 Перечертить вид спереди и построить виды сверху и слева.</p> 	<p>Достроить вид сверху, построить вид слева, выполнить два вертикальных и горизонтальный разрезы.</p> 
<p>1 Построить виды сверху и слева, выполнить горизонтальный и профильный разрезы.</p> 	<p>2 Построить вид слева, выполнить необходимые разрезы и сечение по А-А.</p> 

6

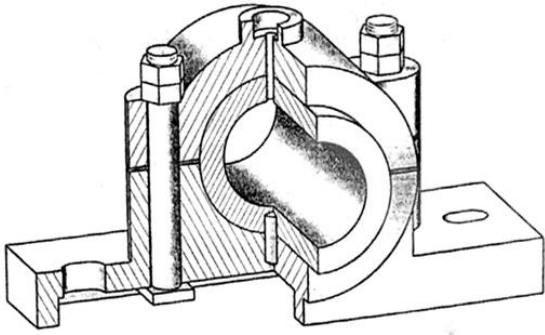
- 3.1. Определить расстояние от точки А до плоскости .
- 3.2. Построить проекции линии пересечения двух поверхностей
- 3.3. Условия перпендикулярности прямой и плоскости.
- 3.4. Построить проекции и натуральную величину сечения конуса плоскостью .

ОПК-4.1 Выполняет технические чертежи, построение двумерных и трехмерных графических моделей инженерных объектов и сооружений, в том числе с использованием цифровых инструментов

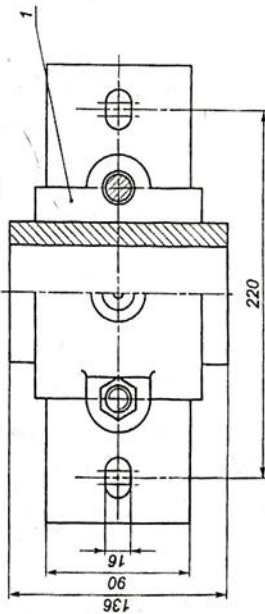
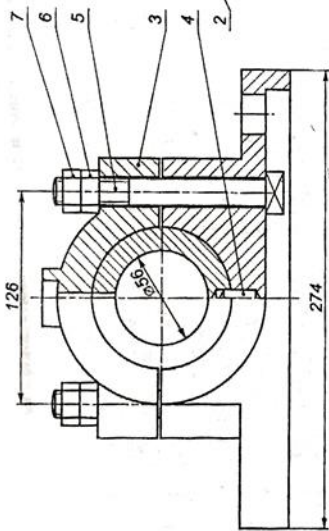
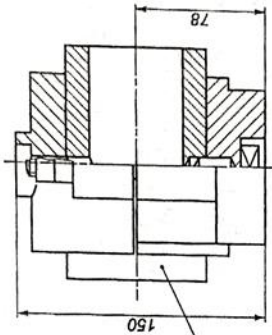
Обучающийся владеет: основными приемами выполнения проектно-конструкторской документации, в том числе с помощью компьютерных технологий (основными приемами построения 3D изображений с помощью графического

Задания к экзамену

- 4.1. Выполнить рабочие чертежи каждой нестандартной детали, представленной в вашем задании (чертежи общего вида).
- 4.2. Выполнить аксонометрическое изображение детали «корпус».



Поз	Наименование	Кол	Материал	Примеч												
<i>Документация</i>																
Сборочный чертеж																
<i>Детали</i>																
1	Корпус	1	Чугун СЧ18													
2	Вкладыш	1	Чугун СЧ18													
3	Крышки	1	Чугун СЧ18													
<i>Стандартные изделия</i>																
4	Штифт 10х38 ГОСТ 3128-70	1	Сталь 15Х													
5	Болт М16х132 ГОСТ 13152-67	2	Сталь 10													
6	Гайка М16 ГОСТ 5915-70	2	Сталь 10													
7	Контргайка ГОСТ 5915-70	2	Сталь 10													
<table border="0" style="width: 100%; border-collapse: collapse;"> <tr> <td style="width: 30%; border: none;">Чертит</td> <td style="width: 30%; border: none;"></td> <td style="width: 30%; border: none; text-align: center;">Подшитник</td> <td style="width: 10%; border: none;"></td> </tr> <tr> <td style="border: none;">Прочит</td> <td style="border: none;"></td> <td style="border: none;"></td> <td style="border: none; text-align: center;">Лист</td> </tr> <tr> <td style="border: none;"></td> <td style="border: none;"></td> <td style="border: none;"></td> <td style="border: none; text-align: center;">17</td> </tr> </table>					Чертит		Подшитник		Прочит			Лист				17
Чертит		Подшитник														
Прочит			Лист													
			17													



2.3. Перечень вопросов для подготовки обучающихся к промежуточной аттестации

Вопросы для подготовки к экзамену

1. Задание плоскости на комплексном чертеже.
2. Построить фронтальную проекцию отрезка АВ, наклоненного к горизонтальной плоскости проекций под углом 30 градусов.
3. Построить профильную и достроить горизонтальную проекции треугольной пирамиды с учетом выреза.
4. Линии наибольшего наклона плоскости.
5. Через точку А провести плоскость, параллельную заданной $a(m||n)$.
6. Построить проекции линии пересечения двух конусов.
7. Проекция прямой, ее положение относительно плоскостей проекций.
8. Построить точку пересечения прямой I с плоскостью. Определить видимость.
9. Построить линию пересечения цилиндра вращения с конусом вращения.
10. Частные случаи расположения плоскости по отношению к плоскостям проекций.
11. Построить проекцию центра вписанной в треугольник окружности.
12. Построить точки пересечения прямой m с поверхностью вращения. Определить видимость прямой относительно этой поверхности.
13. Способ прямоугольного треугольника для определения натуральной величины отрезка прямой и углов его наклона к плоскостям проекций.
14. Определить фронтальную проекцию прямой v_2 , проходящей через точку В и параллельной плоскости $\alpha(a, M)$.
15. Построить проекции и натуральный вид нормального сечения, проходящего через точку А треугольной призмы.
16. Общность и различие плоскостей частного положения.
17. Через точку К провести прямую, параллельную каждой из двух пересекающихся плоскостей $\alpha(f, h)$ и (m, n) .
18. Построить натуральную величину сечения конуса плоскостью (f, h) .
19. Взаимное пересечение плоскостей и поверхностей вращения при различном положении их относительно плоскостей проекций и осей симметрии.
20. Определить натуральную величину плоского угла между пересекающимися прямыми а и b.
21. Построить проекции линии пересечения цилиндра плоскостью α и натуральную величину фигуры сечения.
22. Определение расстояния от точки до точки, прямой, плоскости на комплексном чертеже.
23. Достроить фронтальную проекцию пятиугольника и найти точку пересечения его с прямой. Определить видимость.
24. Построить проекции и натуральную фигуру сечения сферы фронтально-проецирующей плоскостью .
25. Алгоритм решения задачи на определение точек пересечения прямой с поверхностью.
26. Из точки Д принадлежащей плоскости ABC, восстановить перпендикуляр высотой 20 мм.
27. Построить линию пересечения сферы с прямой призмой.
28. Четыре основные задачи, решаемые способом перемены плоскостей проекций.
29. Определить расстояние от точки А до плоскости $\alpha(m || n)$.
30. Построить линию пересечения пирамиды с плоскостью и натуральную величину фигуры сечения.
31. Принадлежность точки и линии различным поверхностям.
32. Определить расстояние между прямыми m и n.
33. Преобразование аксонометрической проекции в комплексный чертеж методом Г.Монжа.
34. Построить проекции и натуральную величину сечения конуса плоскостью .
35. Из точки К принадлежащей плоскости восстановить перпендикуляр длиной 20 мм к плоскости .

36. Построить проекции линии пересечения цилиндров вращения.
37. Преобразование аксонометрической проекции в комплексный чертеж методом Г. Монжа.
38. Построить линию пересечения плоскостей.
39. Построить горизонтальную и профильную проекции конуса с вырезом.
40. Условия перпендикулярности прямой и плоскости.
41. Определить расстояние от точки A до плоскости .
42. Построить проекции линии пересечения двух поверхностей.
43. Окружность в прямоугольной изометрии.
44. Определить, перпендикулярны ли друг другу данные плоскости α (ABC) и (BCD).
45. Найти точки пересечения прямой α с поверхностью эллипсоида вращения.
46. Отрезок общего положения. Известные Вам способы определения его натуральной величины.
47. Способом перемены плоскостей проекций. Определить угол наклона заданной плоскости к плоскостям ...
48. Построить проекции линии пересечения двух поверхностей.
49. Взаимное положение двух плоскостей.
50. Определить расстояние от точки A до плоскости .
51. Построить горизонтальную и профильную проекции сферы с вырезом.
52. Определить видимости геометрических фигур на чертеже.
53. Построить горизонтальную проекцию ABC, принадлежащего плоскости .
54. Плоскости частного положения, их определение, название и примеры.
55. Найти точку пересечения прямой l с плоскостью ($m \parallel n$). Определить видимость.
56. Способ перемены плоскостей проекций.
57. Определить угол наклона плоскости . к плоскости , пользуясь линией наибольшего наклона.
58. Построить проекции сечения конуса плоскостью α ($f \ h$).
59. Способ прямоугольного треугольника для определения натуральной величины отрезка прямой и углов его наклона к плоскостям проекций.
60. Определить фронтальную проекцию прямой проходящей через точку b_2 и параллельной плоскости (a, M).
61. Построить проекции и натуральный вид нормального сечения, проходящего через точку A треугольной призмы.
62. Теорема о проецировании прямого угла.
63. Определить углы наклона заданной плоскости к плоскостям проекций.
64. На поверхности конуса найти точку, ближайшую заданной A .
65. Образование и виды аксонометрических проекций.
66. Найти точки встречи прямой a с поверхностью конуса. Определить видимость.
67. Построить проекции линии пересечения поверхности цилиндра плоскостью . Определить видимость кривой линии.
68. Теорема о проецировании прямого угла.
69. Определить угол наклона плоскости к плоскости , пользуясь линией наибольшего ската.
70. Построить точки пересечения прямой общего положения α с поверхностью цилиндра. Определить видимость.
71. Алгоритм решения задачи на определение взаимного пересечения двух поверхностей.
72. Построить фронтальную проекцию линии MN, принадлежащих поверхности конуса.
73. Построить линию пересечения поверхности сферы с призмой.
74. Параллельность прямой и плоскости; двух плоскостей.
75. Провести плоскость , параллельно на расстоянии 40 мм.
76. Построить линию пересечения поверхностей вращения – сферы и конуса.
77. Каковы размеры основных форматов, установленных для выполнения машиностроительных чертежей? Как эти форматы обозначаются?

78. Как могут быть образованы дополнительные форматы чертежей? Как они обозначаются?
79. Какие масштабы установлены для выполнения машиностроительных чертежей? Как следует обозначать масштабы?
80. Как условно показывается плавный переход от одной поверхности к другой?
81. Какая линия применяется на чертежах для изображения частей изделия в крайнем или промежуточном положении?
82. Какая линия применяется на чертежах для изображения пограничных деталей «обстановка»?
83. Какая линия применяется на чертежах для изображения элементов, расположенных перед секущей плоскостью (наложенной проекции)?
84. Как заштриховывается узкая и длинная площадь сечений?
85. Как заштриховываются соприкасающиеся поверхности?
86. На каком расстоянии следует проводить размерные линии от параллельных линий контура, центровых, осевых, выносных и размерных линий?
87. Как наносятся стрелки на коротких размерных линиях?
88. Как проставляются размеры на наклонных размерных линиях?
89. Как проставляются угловые размеры?
90. Как следует обозначать размер квадрата на рабочем чертеже?
91. Как следует обозначать размер радиуса или диаметра сферической поверхности?
92. Какие существуют правила нанесения на чертежах размеров фасок?
93. Как рекомендуется наносить размеры одинаковых элементов при многократном их повторении?
94. Как наносятся размеры, относящиеся к одному элементу детали?
95. На каком изображении следует наносить размеры цилиндрических элементов детали?
96. Что понимается под конусностью и как следует обозначать её на чертежах?
97. Что понимается под уклоном и как следует указывать его на чертежах?
98. Что называется видом?
99. Назовите виды, получаемые на основных плоскостях проекций?
100. Какие требования предъявляются к главному изображению?
101. Как обозначать виды сверху, слева, справа, снизу, сзади, если они смещены относительно главного изображения?
102. Что называется местным видом? Какой надписью отмечается он на чертеже?
103. Какое изображение называется дополнительным видом, как оно может быть оформлено?
104. Какие упрощения допускается применять, если деталь имеет несколько одинаково равномерно расположенных элементов?
105. В каких случаях следует надписывать на чертежах названия видов?
106. Что такое разрез?
107. Как подразделяются разрезы в зависимости от числа секущих плоскостей?
108. Какой разрез называется поперечным?
109. Какой разрез называется продольным?
110. Какой разрез называется фронтальным?
111. Какой разрез называется профильным?
112. Как подразделяются разрезы в зависимости от положения секущей плоскости относительно горизонтальной плоскости проекций?
113. Как следует располагать на чертеже наклонные разрезы?
114. Какой разрез называется ступенчатым?
115. Какой разрез называется ломаным?
116. Какой разрез называется местным?
117. Какое изображение называется сечением?
118. Как подразделяются сечения, не входящие в состав разреза?
119. Как оформляются на чертеже вынесенные сечения?

120. Какой надписью должны отмечаться на чертеже разрезы и сечения?
121. Как следует указывать на чертеже положение секущих плоскостей?
122. В каких случаях разрешается не указывать положение секущих плоскостей и не отмечать разрез или сечение надписью?
123. Расскажите о правилах выполнения надписей, буквенных и цифровых обозначений, относящихся к видам, разрезам, сечениям и выносным линиям?
124. Каким образом допускается соединять часть вида и часть разреза?
125. Какие элементы и в каких случаях показываются на сечениях и разрезах незаштрихованными?
126. В каких случаях допускается изображать длинные предметы или их элементы с разрывами?
127. Что представляет собой выносной элемент? Как он оформляется на чертеже?
128. Сколько классов шероховатостей поверхностей установлено стандартом?
129. Каким знаком обозначаются на чертеже шероховатости поверхностей, образующихся удалением слоя, снятия стружки и поверхностей, которые образуются без удаления слоя?
130. Как поставить знак шероховатости, если все поверхности детали должны быть одной и той же степени чистоты?
131. Что обозначает знак, поставленный в правом верхнем углу чертежа?
132. На каких линиях располагают обозначения шероховатости поверхностей?
133. Какими параметрами определяется любая резьба?
134. Как обозначается коническая резьба на стержне и в отверстии?
135. Как изображается цилиндрическая резьба на стержне и в отверстии?
136. Как изображается в профильном разрезе стержень, ввёрнутый в глухое отверстие?
137. Как следует изображать на чертеже резьбу с нестандартным профилем?
138. Как изображаются стандартизированные ходовые резьбы?
139. Охарактеризуйте трубную резьбу?

3. Методические материалы, определяющие процедуру и критерии оценивания сформированности компетенций при проведении промежуточной аттестации

Критерии формирования оценок по ответам на вопросы, выполнению тестовых заданий

- оценка **«отлично»** выставляется обучающемуся, если количество правильных ответов на вопросы составляет 100 – 90% от общего объёма заданных вопросов;
- оценка **«хорошо»** выставляется обучающемуся, если количество правильных ответов на вопросы – 89 – 76% от общего объёма заданных вопросов;
- оценка **«удовлетворительно»** выставляется обучающемуся, если количество правильных ответов на тестовые вопросы – 75–60 % от общего объёма заданных вопросов; - оценка **«неудовлетворительно»** выставляется обучающемуся, если количество правильных ответов – менее 60% от общего объёма заданных вопросов.

Критерии формирования оценок по результатам выполнения заданий

- «Отлично/зачтено»** – ставится за работу, выполненную полностью без ошибок и недочетов.
- «Хорошо/зачтено»** – ставится за работу, выполненную полностью, но при наличии в ней не более одной негрубой ошибки и одного недочета, не более трех недочетов. **«Удовлетворительно/зачтено»** – ставится за работу, если обучающийся правильно выполнил не менее 2/3 всей работы или допустил не более одной грубой ошибки и двух недочетов, не более одной грубой и одной негрубой ошибки, не более трех негрубых ошибок, одной негрубой ошибки и двух недочетов.
- «Неудовлетворительно/не зачтено»** – ставится за работу, если число ошибок и недочетов превысило норму для оценки «удовлетворительно» или правильно выполнено менее 2/3 всей работы.

Виды ошибок: - грубые ошибки: незнание основных понятий, правил, норм; незнание приемов решения задач; ошибки, показывающие неправильное понимание условия предложенного задания. - негрубые ошибки: неточности формулировок, определений; нерациональный выбор хода решения. - недочеты: нерациональные приемы выполнения задания; отдельные погрешности в формулировке выводов; небрежное выполнение задания.

Критерии формирования оценок по экзамену

«Отлично» – студент приобрел необходимые умения и навыки, продемонстрировал навык практического применения полученных знаний, не допустил логических и фактических ошибок.

«Хорошо» – студент приобрел необходимые умения и навыки, продемонстрировал навык практического применения полученных знаний; допустил незначительные ошибки и неточности.

«Удовлетворительно» – студент допустил существенные ошибки.

«Неудовлетворительно» – студент демонстрирует фрагментарные знания изучаемого курса; отсутствуют необходимые умения и навыки, допущены грубые ошибки.

Критерии формирования оценок по зачету

К зачету допускаются студенты, выполнившие более 60% заданий по самостоятельной работе в 7 семестре.

«Зачтено» - студент демонстрирует знание основных разделов программы изучаемого курса: его базовых понятий и фундаментальных проблем; приобрел необходимые умения и навыки, освоил вопросы практического применения полученных знаний, не допустил фактических ошибок при ответе, достаточно последовательно и логично излагает теоретический материал, допуская лишь незначительные нарушения последовательности изложения и некоторые неточности.

«Незачтено» - выставляется в том случае, когда студент демонстрирует фрагментарные знания основных разделов программы изучаемого курса: его базовых понятий и фундаментальных проблем. У экзаменуемого слабо выражена способность к самостоятельному аналитическому мышлению, имеются затруднения в изложении материала, отсутствуют необходимые умения и навыки, допущены грубые ошибки и незнание терминологии, отказ отвечать на дополнительные вопросы, знание которых необходимо для получения положительной оценки.